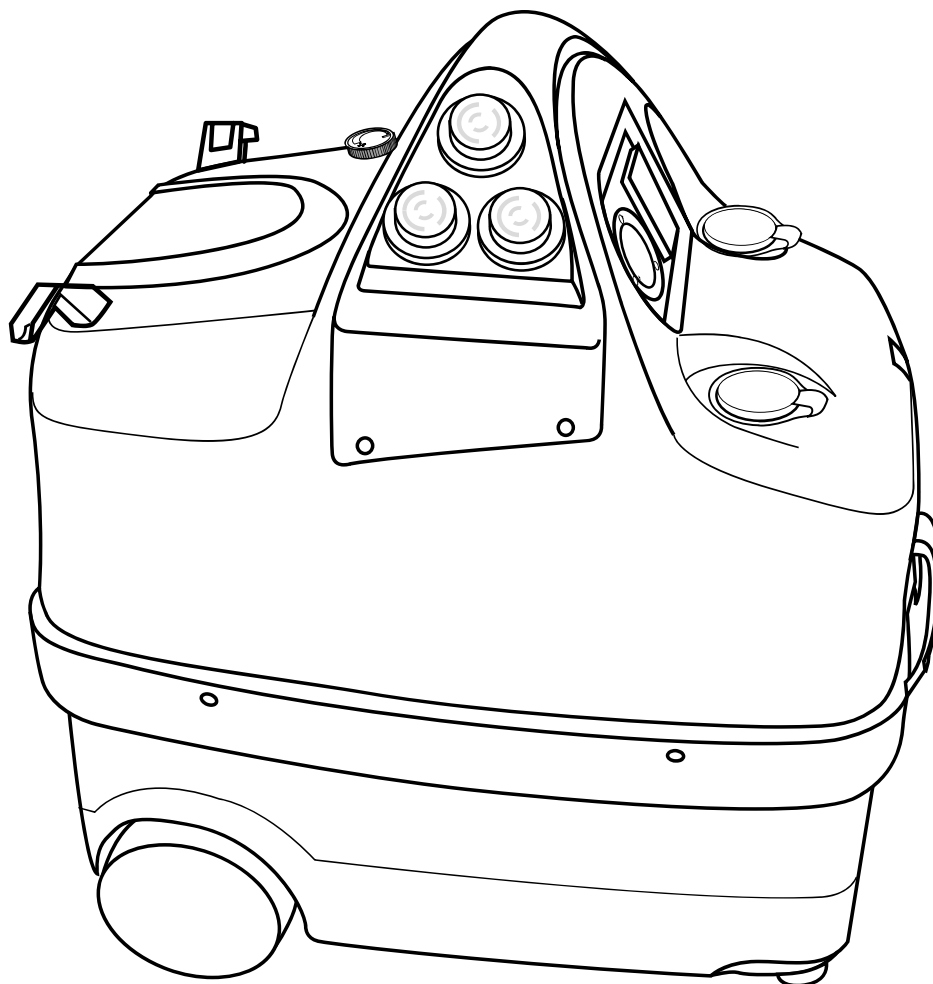


DESIDERIO

PLUS

**VAPORE- ASPIRAZIONE • CARICA AUTOMATICA • DETERGENTE
STEAM/SUCTION • AUTOMATIC FILLING • DETERGENT
DAMPFEN UND SAUGEN • AUTOMATISCH NACHFÜLLEN • REINIGUNGSMITTEL
VAPEUR - ASPIRATION • RECHARGE AUTOMATIQUE • DETERGENT
VAPOR- ASPIRACIÓN • CARGA AUTOMÁTICA • DETERGENTE**



**MANUALE ISTRUZIONI
INSTRUCTIONS MANUAL
BEDIENUNGSANLEITUNG
MODE D'EMPLOI
MANUAL DE INSTRUCCIONES**

DATI TECNICI



Carica automatica caldaia	
Sensore acustico fine acqua	
Comandi in bassa tensione	
Alimentazione elettrica	230V - 50 Hz
Potenza massima	3000 W
Resistenza Caldaia	2 x 1000 W
Pressione d'esercizio	0,5 MPa (5 bar)
Potenza aspirazione	1000 W bistadio tangenziale
Depressione max	21 kPa
Flusso d'aria	45 litri/secondo
Capacità nominale caldaia	1,5 litri
Capacità serbatoio acqua	1,5 litri con cicalino fine acqua
Capacità serbatoio detergente	1,5 litri con cicalino fine detergente

IPX 4

ATTENZIONE

Non mettere in esercizio l'apparecchio senza prima aver letto le istruzioni per l'uso. Qualsiasi altro uso diverso è ritenuto non regolamentare. La casa produttrice non risponde dei danni da ciò risultanti. Il rischio relativo è ad esclusivo carico dell'utilizzatore.

Le istruzioni, i disegni, le tabelle e quant'altro è contenuto nel presente libretto sono di natura tecnica riservata e, per questo, nessuna informazione può essere riprodotta, nè completamente, nè parzialmente, e non può essere comunicata a terzi senza l'autorizzazione scritta della ditta costruttrice, che ne è proprietaria esclusiva.

Gentile Cliente,

il gradimento da Lei dimostratosi con l'acquisto del nostro apparecchio merita molto di più di un semplice ringraziamento.

Per noi è un'importante manifestazione di fiducia di cui Le siamo molto grati. Il giusto riconoscimento per la Sua scelta non può essere che la sicurezza di avere acquistato una macchina esteticamente piacevole e tecnicamente valida:

- Abbiamo messo a Sua disposizione tutta la nostra esperienza per offrirLe uno strumento di lavoro che possa aiutarLa a risolvere i problemi di pulizia e di igiene domestici e industriali.
- I nostri apparecchi sono stati studiati nei minimi dettagli, con il preciso intento di unire ad un design moderno la massima funzionalità di utilizzo, Per garantire una lunga durata sarà sufficiente una minima cura, osservando attentamente quanto specificato in questo manuale riguardo la manutenzione

- La caldaia è in acciaio INOX 18/10 da 12/10 di spessore ed i componenti interni sono, per la loro qualità, di livello professionale.

- L'apparecchio ha i seguenti dispositivi di sicurezza:

Valvola di sicurezza incorporata

Termostato di lavoro della caldaia

Limitatore di temperatura e pressione

- La caratteristica prioritaria che contraddistingue i nostri prodotti è l'assoluta praticità di utilizzo, unita all'economia di esercizio.
- Con l'ausilio degli accessori per la pulizia, può utilizzare la forza del vapore per compiere una completa e profonda disinfezione del Suo ambiente. Una volta pulito con il vapore può facilmente aspirare lo sporco: questa eccezionale funzione Le permette un notevole risparmio di fatica ed un perfetto risultato.

Con riserva di modifiche di costruzione ed esecuzione dovute al progresso tecnologico.

PRECAUZIONI PER L'UTILIZZO

Prima di utilizzare il Generatore - Aspiratore - Stiro, leggere attentamente le presenti istruzioni d'uso. La ditta Costruttrice declina ogni responsabilità per eventuali danni a persone o cose causati dall'inosservanza di quanto qui di seguito riportato o dall'utilizzo improprio dell'apparecchio. Conservare queste istruzioni per l'uso in un luogo sicuro ed allegarle al pulitore vapore - aspirazione qualora un'altra persona dovesse utilizzarle.

- Questo apparecchio può essere utilizzato da persone con ridotte capacità fisiche, sensoriali o mentali o da persone con mancanza di esperienza o conoscenza purché le stesse siano supervisionate o istruite circa l'uso dell'apparecchio in modo sicuro e coinvolte nella comprensione dei pericoli. I bambini non devono giocare con l'apparecchio.

- Se il cavo di alimentazione è danneggiato deve essere sostituito esclusivamente dal costruttore, dal suo centro assistenza o da personale qualificato per evitare qualsiasi pericolo.

- Assicurarsi che l'impianto elettrico di rete (230V- 50 Hz) sia munito di messa a terra e di protezione salvavita, secondo quanto prescritto dalle normative esistenti in materia **(Fig. 1)**

- Non tirare il cavo di alimentazione o l'apparecchio stesso per togliere la spina dalla presa di corrente **(Fig. 2)**

- Togliere la spina di alimentazione dalla relativa presa prima di immettere acqua nel serbatoio.

- Non utilizzare l'apparecchio in ambienti saturi di gas.

- Non aspirare sostanze infiammabili, esplosive o corrosive.

- Non utilizzare acqua distillata e non immettere detersivi o sostanze chimiche nella caldaia.

- Lasciar raffreddare l'acqua all'interno della caldaia prima di procedere allo svuotamento della stessa.

- Non lasciare l'apparecchio acceso incustodito, ma spegnerlo SEMPRE prima di allontanarsi.

- Prima di compiere qualsiasi intervento di manutenzione o pulizia, togliere SEMPRE la spina dalla presa di alimentazione elettrica.

- Non toccare l'apparecchio con mani o piedi bagnati quando la spina è inserita.

- Non immergere mai l'apparecchio in acqua o in altri liquidi. Per la pulizia utilizzare un panno umido. Evitare l'uso di solventi o detersivi che potrebbero danneggiare la superficie.

- Evitare nel modo più assoluto di dirigere il getto di vapore, su persone, animali ed apparecchi elettrici **(Fig. 3)**.

- Nel caso si dovessero impiegare prolunghie elettriche, le medesime devono essere adeguate al carico onde evitare pericoli per l'operatore o per la sicurezza dell'ambiente ove si opera.

- Rivolgersi sempre al rivenditore o ad un tecnico autorizzato per sostituire il limitatore termico di sicurezza e nei casi di guasto o malfunzionamento, evitando assolutamente di smontare l'apparecchio.

- La macchina produce vapore la cui temperatura in uscita può raggiungere i 130°C. Evitare il contatto diretto tra pelle e vapore **(Fig.4)**.

- La potenza massima erogata dalla presa è di 800W **(Fig.5)**.

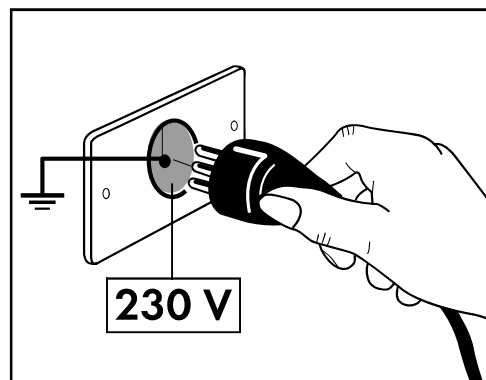


Fig. 1

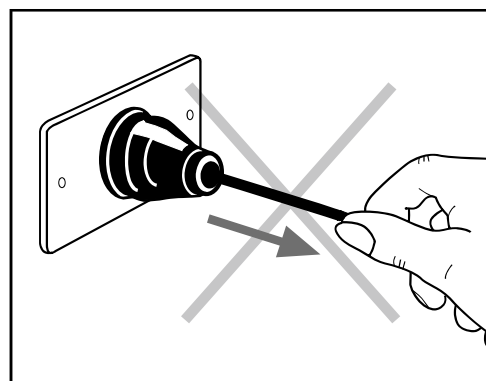


Fig. 2

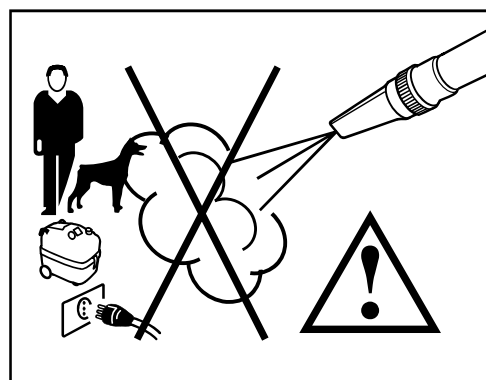


Fig. 3



Fig. 4



Fig. 5

AVVERTENZA

Qualsiasi intervento sul cavo di alimentazione deve essere eseguito solo dal personale del servizio tecnico autorizzato

OGNI INTERVENTO ALL'INTERNO DELL'APPARECCHIO DEVE ESSERE ESEGUITO SOLO DA CENTRI AUTORIZZATI

PRESCRIZIONI DI SICUREZZA

⚠ ATTENZIONE

La forza del vapore sostituisce completamente tutti i detersivi, aggiungendo all'azione pulente quella, importantissima, della disinfezione.

A causa della elevata temperatura del vapore, si consiglia un attento esame preliminare delle superfici da trattare, magari sperimentando l'effetto del vapore su piccoli campioni o parti non in vista prima di procedere.

- Collocare l'apparecchio in posizione orizzontale. Durante il funzionamento, non tenere mai la macchina in posizione verticale.
- Gli additivi nell'acqua possono lasciare residui nella caldaia. Per tale motivo, non mettere mai detersivi, essenze profumate o altre sostanze chimiche nella caldaia.
- Gli apparecchi elettrici (TV, radio, lampade) non devono mai essere puliti con il vapore, anche se essi non sono allacciati alla rete elettrica.
- L'apparecchio non deve essere utilizzato da bambini o da ragazzi, ma solo da persone adulte che si siano anticipatamente informate sulle modalità d'uso.
- Evitare il contatto con alcune parti della macchina (spazzole e prolunghe) che possono scottare.

NOTA

I nostri apparecchi sono costruiti nel pieno rispetto delle vigenti normative in materia.

Sotto condizioni di alimentazione sfavorevoli, l'apparecchio può causare cadute di tensione transitorie.

IMBALLAGGIO

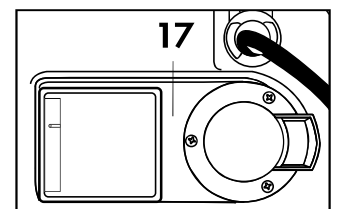
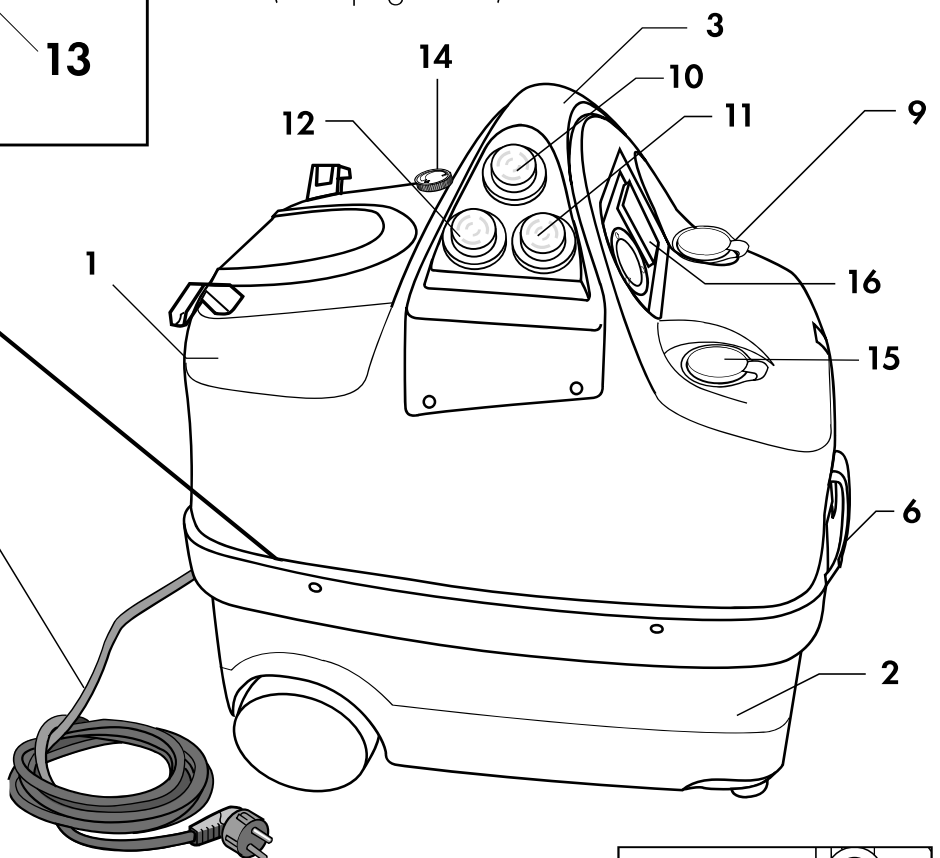
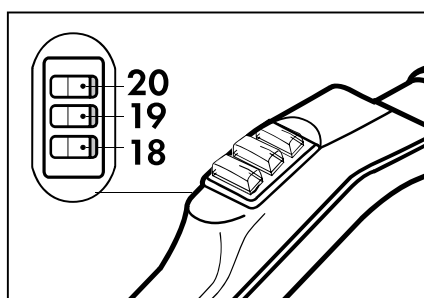
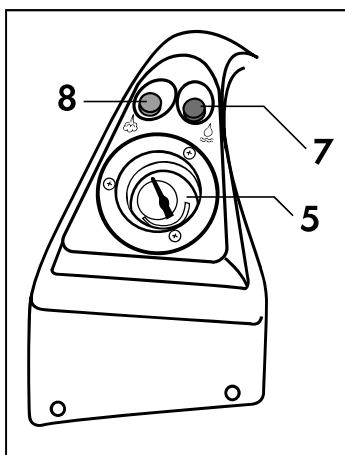
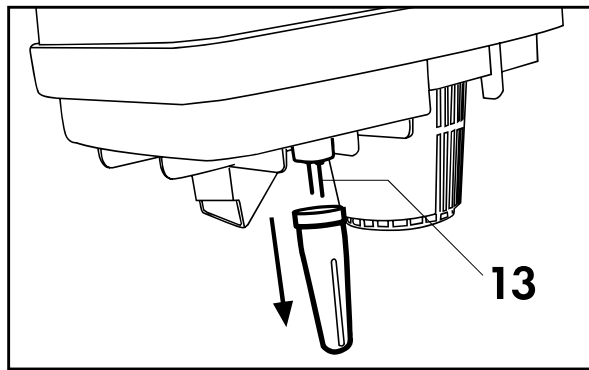
Estrarre la macchina e gli accessori dal proprio imballo e posizzarli in un luogo idoneo. L'imballo originale è stato progettato e realizzato per proteggere la macchina durante la spedizione. Si consiglia di conservarlo per un eventuale trasporto futuro.

Gli elementi dell'imballaggio non devono essere lasciati alla portata dei bambini in quanto sono fonti di potenziali pericoli.

USO DELL' APPARECCHIO VAPORE/ASPIRAZIONE

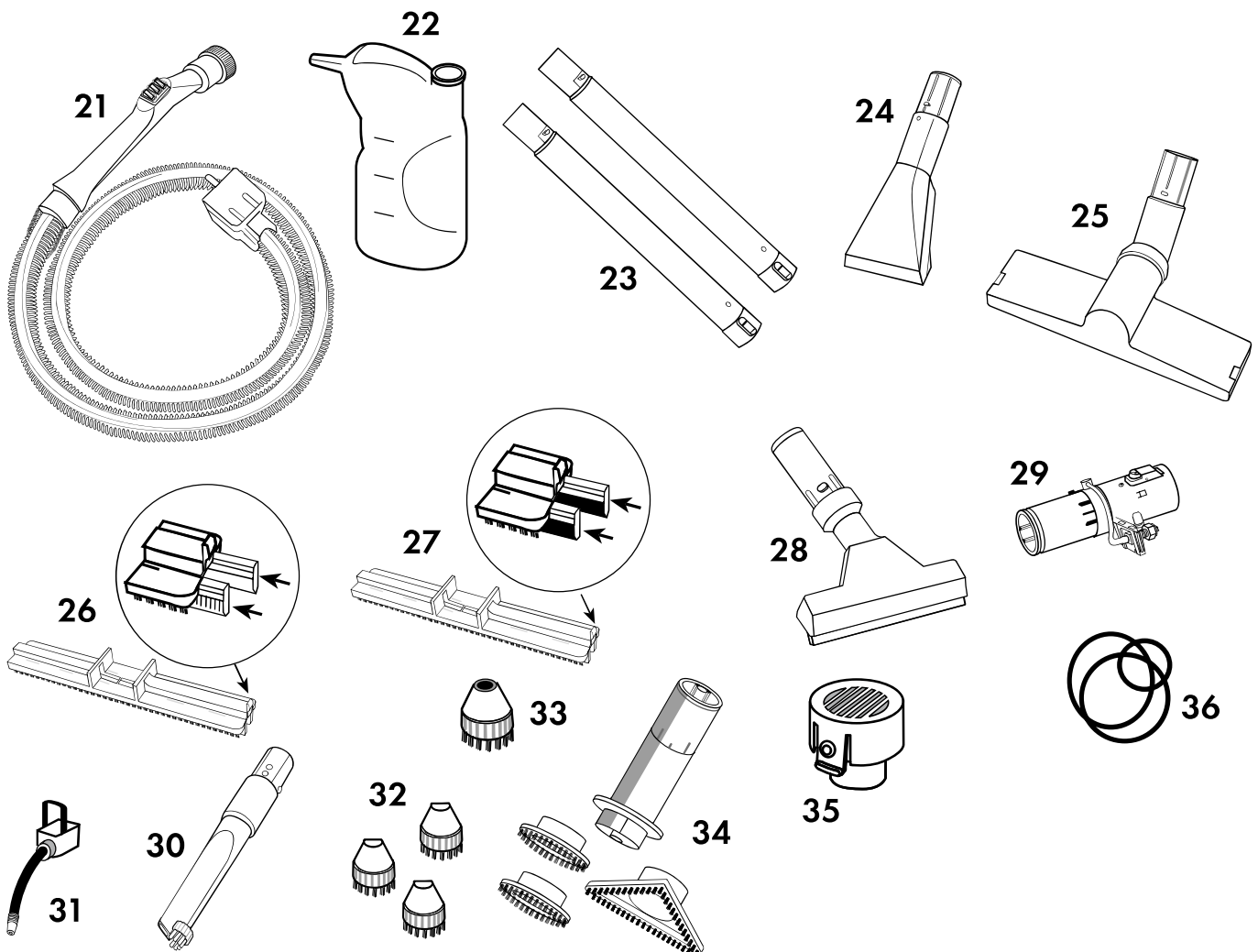
Legenda componenti macchina

1. Corpo macchina
2. Serbatoio di recupero
3. Maniglia di trasporto
4. Cavo di alimentazione
5. Indicatore di pressione caldaia
6. Ganci di apertura serbatoio recupero
7. Spia rossa di fine acqua in caldaia
8. Spia verde di pronto temperatura
9. Tappo riempimento acqua
10. Interruttore generale
11. Interruttore super potenza caldaia
12. Interruttore caldaia
13. Sonde troppo pieno nel serbatoio di recupero. Quando il serbatoio di recupero è troppo pieno le sonde (13) arrestano automaticamente il motore, ripristinare l'apparecchio.
14. Volantino regolazione erogazione vapore
15. Serbatoio acqua/detergente (non schiumoso)
16. Presa accessori
17. Presa posteriore per soffiaggio
18. Pulsante per erogazione vapore/iniezione (su impugnatura)
19. Interruttore per aspirazione su impugnatura (**mantenendolo premuto si aumenta la potenza di aspirazione**)
20. Interruttore per erogazione acqua/detergente (su impugnatura)



Accessori

21. Impugnatura con 3 comandi completa di tubo flessibile e presa multifunzione
22. Bottiglia con tappo di sicurezza per riempimento caldaia
23. 2 Tubi prolunga
24. Bocchettina per tessuti
25. Spazzola multiuso
26. Telaio pavimenti (spazzola multiuso)
27. Telaio per tappeti e moquettes (spazzola multiuso)
28. Spazzola tergovetro
29. Nebulizzatore
30. Lancia
31. Puntale curvo per lancia
32. 3 Mezzi ficcanasi per lancia
33. 1 ficcanaso per puntale curvo
34. Spazzola con inserti rotondo con setole morbide, rotondo con setole rigide e triangolare con setole rigide
35. Silenziatore
36. kit or ricambio



Riempimento della caldaia.

Riempire la bottiglia (21) con acqua del rubinetto (Fig. 6).

Aprire manualmente il tappo di riempimento acqua (9); capovolgere la bottiglia sul foro della caldaia, vuotare l'acqua all'interno di essa; . Successivamente, quando il serbatoio è pieno d'acqua, chiudere il tappo (9) (Fig. 7)

NOTA

Quando termina l'acqua nel serbatoio interverrà un segnale acustico. Dopo 4 minuti l'uscita del vapore si arresterà automaticamente. Per continuare bisogna riempire nuovamente il serbatoio con acqua.



Non riempire la caldaia con soluzione detergente; questo potrebbe danneggiare irreparabilmente la caldaia.

Riempimento del serbatoio detergente.

Introdurre acqua di rubinetto o detersivi non schiumosi nell'apposito serbatoio sollevando il tappo (15) (Fig. 8)

Riempimento del serbatoio di recupero.

Per una migliore efficacia nell'aspirazione versare nel serbatoio di recupero (2) 2,5 litri di acqua. Con questa operazione l'aria viene filtrata e le impurità (polvere, germi ecc.) trattenute nel serbatoio.

Non superare la quantità d'acqua indicata per un corretto utilizzo. (Fig. 9)

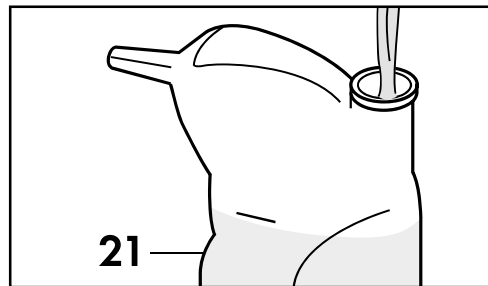


Fig. 6

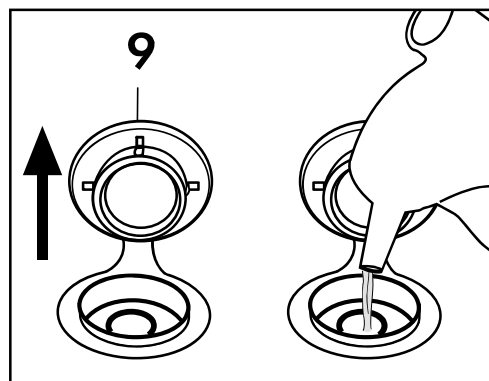


Fig. 7

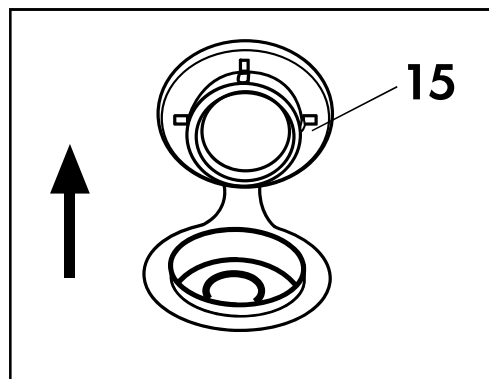


Fig. 8

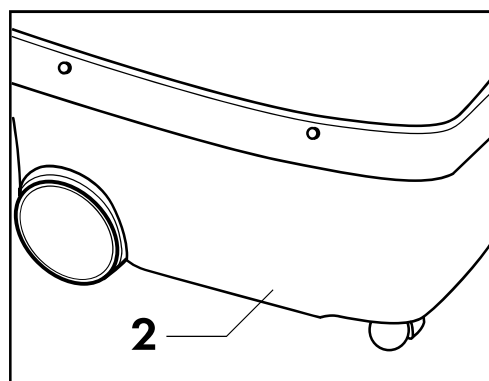


Fig. 9

Collegamento tubo Aspirazione/Iniezione (21)

Aprire completamente lo sportello della presa accessori (16) ed inserire l'attacco rapido del tubo flessibile (21) nella presa posta sulla parte anteriore dell'apparecchio, premendo a fondo.

Chiudere lo sportello della presa accessori (16) sul corpo dell'attacco rapido assicurandosi che i due particolari si aggancino. (Fig. 10)

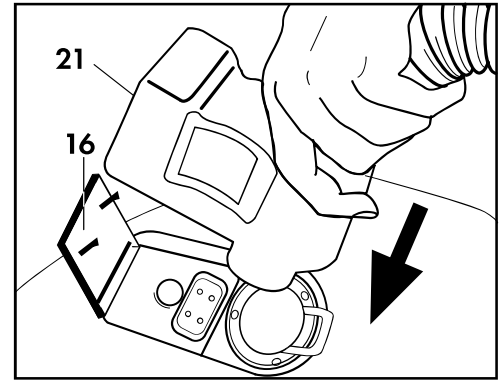


Fig. 10

Allacciamento Elettrico.

L'allacciamento alla rete del apparecchio vapore/aspirazione deve essere eseguito nel rispetto delle norme vigenti (per l'Italia legge 46/90).

Controllare che la tensione di rete disponibile sull'impianto corrisponda alla tensione per cui è predisposto l'apparecchio rilevabile dalla targhetta di identificazione (Fig. 11)



Il cavo elettrico (4) deve essere protetto contro schiacciamenti accidentali.

Il non rispetto di quanto sopra libera il costruttore da ogni responsabilità e rappresenta uso negligente del prodotto.

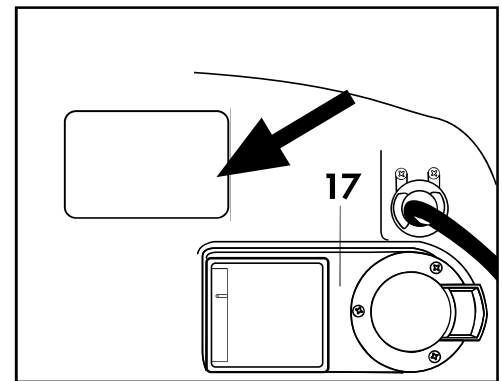


Fig. 11

AVVERTENZE GENERALI D'USO

1. L'uso di qualsiasi apparecchio elettrico comporta l'osservanza di alcune regole fondamentali:
 - non toccare l'apparecchio con mani o piedi bagnati
 - non usare l'apparecchio a piedi nudi o con indumenti non adeguati
 - non tirare il cavo di alimentazione o l'apparecchio stesso per staccare la spina dalla presa di corrente
2. L'apparecchio non deve essere usato da bambini, adolescenti o persone incapaci (per es. in stato di ebbrezza, ecc.)
3. Non fare avvicinare persone nello spazio d'azione dell'apparecchio.
4. Non usare l'apparecchio sotto la pioggia.
5. Non ostruire le aperture o fessure di ventilazione e di smaltimento del calore.
6. In caso di guasto e/o di cattivo funzionamento dell'apparecchio spegnerlo e non manometterlo. Rivolgersi ad un nostro centro di assistenza tecnica.
7. Non utilizzare l'apparecchio con il cavo di alimentazione danneggiato; per la sua sostituzione rivolgersi esclusivamente ad un nostro centro di assistenza tecnica.
8. Non pulire l'apparecchio con getti d'acqua.
9. Utilizzare protezioni individuali adeguate (guanti, mascherine, ecc.).

ACCENSIONE DELL'APPARECCHIO PER LA FUNZIONE VAPORE/ASPIRAZIONE

- Accertarsi che il pulsante (18) e gli interruttori (19/20), posti sull'impugnatura (21), non siano inseriti.
- Premere l'interruttore generale (10) e l'interruttore caldaia (12) per accendere l'apparecchio e la caldaia. In caso necessiti una maggiore potenza e quindi un riscaldamento più veloce, premere l'interruttore super potenza (11).
 - Attendere che la caldaia raggiunga la pressione d'esercizio. Quando la spia verde (8) si accende l'apparecchio è pronto per l'uso.
 - Selezionare la potenza del vapore con l'apposito volantino (14).

NOTA

La potenza aspirante e la potenza del vapore possono essere variate durante l'utilizzo della macchina. Durante il normale utilizzo, la spia verde accesa segnala che la pressione in caldaia è su valori normali; tuttavia, erogando vapore continuo, la pressione diminuisce leggermente e la spia si spegne automaticamente sino a quando non ritorna al valore d'esercizio. Anche in questa condizione si può tranquillamente continuare a lavorare in quanto le resistenze sono state dimensionate per permettere il ripristino immediato del valore d'esercizio della pressione.

Accensione dell'apparecchio per la funzione aspirazione:

Accertarsi che l'interruttore (19), posto sull'impugnatura (21), non sia inserito.
Premere l'interruttore generale (10) per accendere l'apparecchio nella modalità aspirapolvere, l'apparecchio è pronto per l'uso.

Modalità di funzionamento:

Prima di procedere con l'utilizzo della macchina collegare all'impugnatura del tubo flessibile (21) l'accessorio che si desidera utilizzare. Dopo aver collegato l'accessorio desiderato, tutti i comandi per il funzionamento sono situati nell'impugnatura.

Mediante questa é possibile:

- erogare vapore, premendo il pulsante rosso (18);
- aspirare, premendo l'interruttore bianco (19);
- erogare detergente o acqua, premendo l'interruttore erogazione acqua/detergente (20);
- erogare vapore ed aspirare contemporaneamente, premendo il pulsante rosso (18) e l'interruttore bianco (19).
- erogare vapore e detergente contemporaneamente, premendo il pulsante rosso (18) e l'interruttore (20)
- erogare acqua/detergente ed aspirare contemporaneamente, premendo l'interruttore (20) e l'interruttore bianco (19).

Per interrompere la funzione attivata è sufficiente disinserire l'interruttore.

NOTA

Nell'eventualità l'acqua o il detergente contenuti nei serbatoi (9) e (15) dovessero finire, un cicalino sonoro ne segnalerà la mancanza.

NOTA

Al termine delle operazioni di pulizia, é consigliato lasciare attiva la funzione di aspirazione per alcuni secondi; questa operazione permette il recupero degli eventuali residui di acqua e vapore rimasti nei condotti.

Utilizzo degli accessori.

L'apparecchio è corredato di una serie di accessori che permettono di soddisfare tutte le esigenze. Per innestare o staccare i vari componenti è sufficiente inserire o togliere la parte terminale maschio nella parte femmina. **(fig.12)**. Scegliere gli accessori in dotazione più adatti per l'utilizzo.



Sostituire i vari accessori con gli interruttori sull'impugnatura spenti.

Non sostituire mai gli accessori mentre l'apparecchio eroga vapore; pericolo di ustioni.

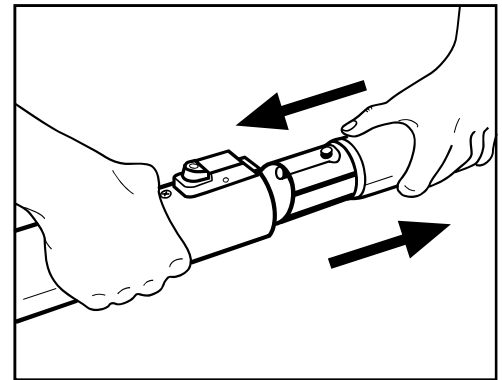


Fig. 12

NEBULIZZATORE (Fig. 22-23)

Il nebulizzatore (22) è particolarmente utile per la pulizia di tappeti, moquette e pavimenti in quanto nebulizzando in microparticelle l'acqua/detergente stende un velo sulla superficie da pulire non impregnando.

Per l'utilizzo interporre il nebulizzatore tra il tubo prolunga e la spazzola:

- inserire la parte terminale femmina del tubo prolunga nella parte terminale maschio del nebulizzatore ruotando la ghiera di bloccaggio del tubo prolunga. **(Fig. 13)**
- inserire la parte terminale femmina del nebulizzatore nella parte terminale della spazzola, ruotando la ghiera per bloccare le due parti **(Fig. 14)**

SPAZZOLA MULTIUSO (25)

Grazie allo snodo, che gli consente una rotazione di 360°, questo accessorio permette anche di pulire zone particolarmente difficili da raggiungere.

- E' composta da una parte universale sulla quale possono essere montate a seconda delle esigenze il telaio setolato per pavimenti e superfici solide (27).

Il telaio setolato per moquette e tappeti (26).

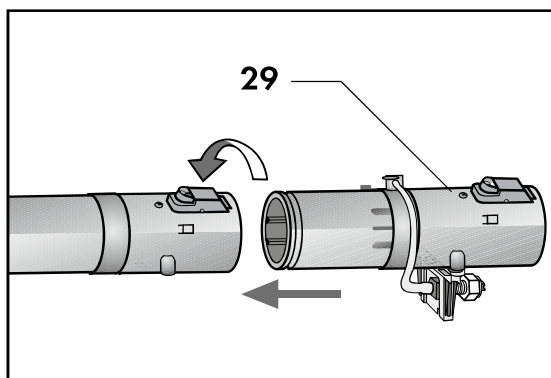


Fig. 13

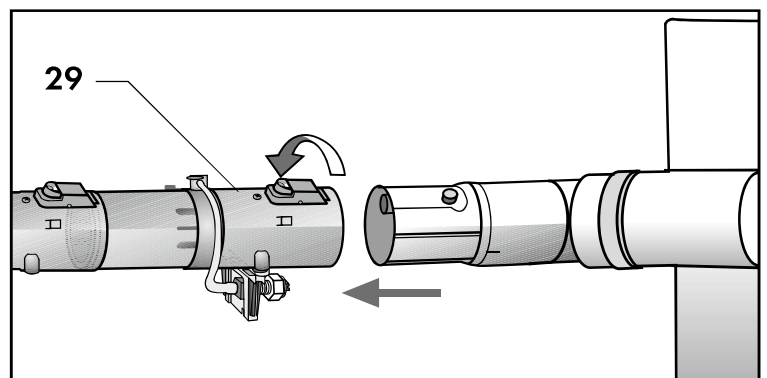


Fig. 14

MONTAGGIO SPAZZOLA MULTIUSO (25)

Per il montaggio del telaio setolato per moquettes e tappeti (26), inserire nelle apposite guide le spazzole rigide con le linguette rivolte all'interno (**Fig. 15**).

Per applicare al corpo spazzola l'inserto desiderato è sufficiente appoggiare la prima alla seconda e premere sino all'aggancio della levetta posta sulla parte esterna del corpo spazzola nell'apposito spacco (**Fig. 16**).

Per smontare il telaio inserito sganciare la levetta dal corpo spazzola.

LANCIA (30)

Utilizzabile per particolari tipi di pulizie: fughe delle piastrelle, giunzione di sedili o divani, dove lo sporco è maggiormente resistente.

BOCCHETTINA PER TESSUTI (24)

Utile per la pulizia di divani, poltrone, materassi, sedili auto e zone particolarmente strette dove, con la spazzola multiuso, non si riesce ad arrivare.

SPAZZOLA TERGIVETRO (28)

È particolarmente indicata per la pulizia di vetri e specchi. Per il suo corretto impiego operare come segue:
- erogare vapore sull'intera superficie da pulire appoggiando le setole alla stessa;
- premere la racla in gomma sulla superficie ed aspirare l'acqua presente eseguendo dei movimenti rettilinei verticali verso il basso (**Fig. 17**).

TUBI PROLUNGA (23)

Utilizzare, se necessario, gli appositi tubi prolunga bloccandoli in posizione. È possibile utilizzare anche un solo tubo prolunga (**Fig.18**).

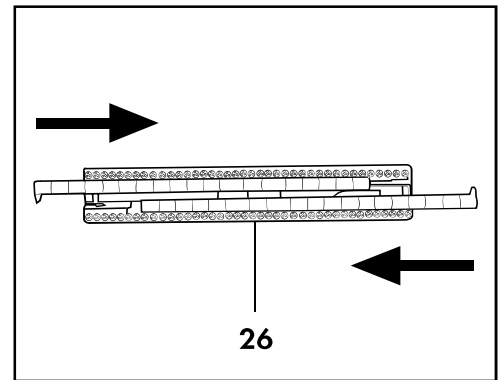


Fig. 15

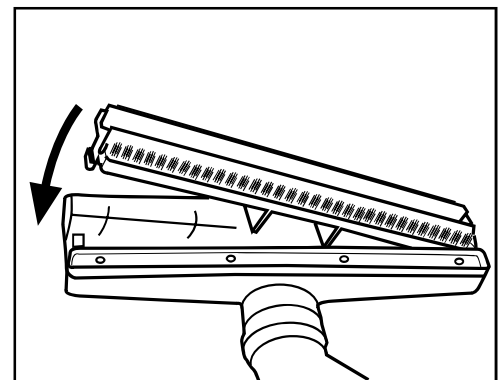


Fig. 16

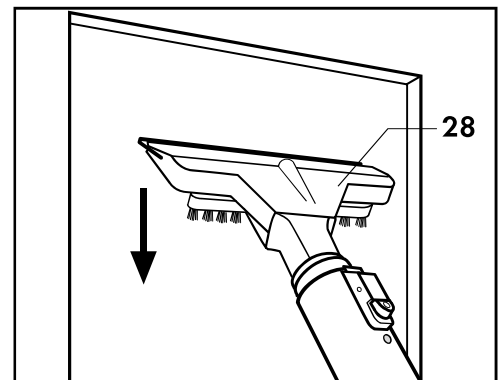


Fig. 17

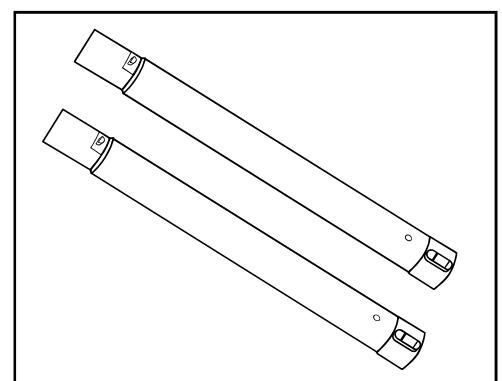


Fig. 18



Utilizzare solamente accessori originali che offrono le maggiori caratteristiche di qualità e sicurezza. Il mancato uso di accessori originali libera il costruttore da ogni responsabilità.

Arresto dell'apparecchio vapore/aspirazione.

Per arrestare l'apparecchio spegnere gli interruttori di comando posti sull'impugnatura (21) (**Fig. 19**); spegnere gli interruttori posti sull'apparecchio e scollegare la spina dalla presa di corrente.

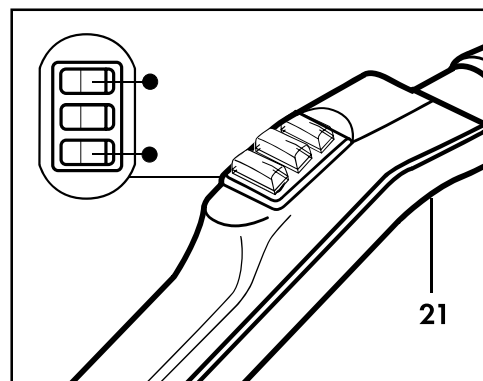


Fig. 19



Accendere e spegnere l'apparecchio unicamente servendosi degli interruttori e mai togliendo o inserendo la spina di corrente.

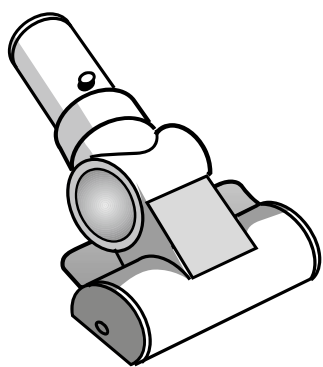


Non tirare mai il cavo (4) per scollegare la spina dalla presa.



Esaurito il ciclo di pulizia provvedere allo svuotamento del serbatoio di recupero (2) e pulire gli accessori utilizzati.

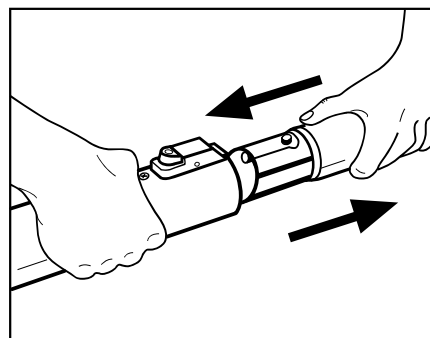
ACCESSORI OPZIONALI PER LE FUNZIONI VAPORE - ASPIRAZIONE



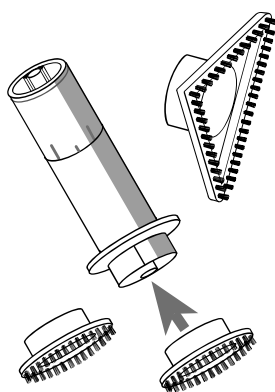
SPAZZOLA ROTANTE A DEPRESSIONE

Unisce all'azione igienizzante del vapore l'effetto della depressione generata dall'aspirazione del motore, permettendo di rimuovere peli, polvere ed impurità da tutte le superfici tessili (tappeti, moquettes, divani, sedili di automobili, ecc.)

INSERIMENTO: Inserire la spazzola nella parte terminale femmina del tubo prolunga o dell'impugnatura del flessibile.



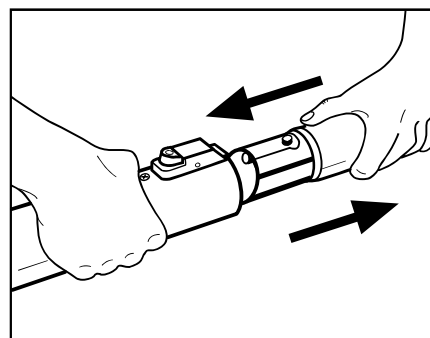
ACCESSORI OPZIONALI PER LE FUNZIONI VAPORE - ASPIRAZIONE



CORPO SPAZZOLA TONDA CON INSERTI MORBIDO, RIGIDO O TRIANGOLARE RIGIDO

Viene applicata sull'impugnatura o sui tubi prolunga ed è utilissima per aspirare la polvere dagli interstizi. Sono disponibili tre diversi inserti con setole morbide, rigide o di forma triangolare con setole rigide, che vengono inseriti sul corpo spazzola tondo.

INSERIMENTO: Inserire la spazzola nella parte terminale femmina del tubo prolunga. Inserire sul corpo spazzola la spazzola tonda con setole morbide o rigide bloccandole.



NOTE IMPORTANTI

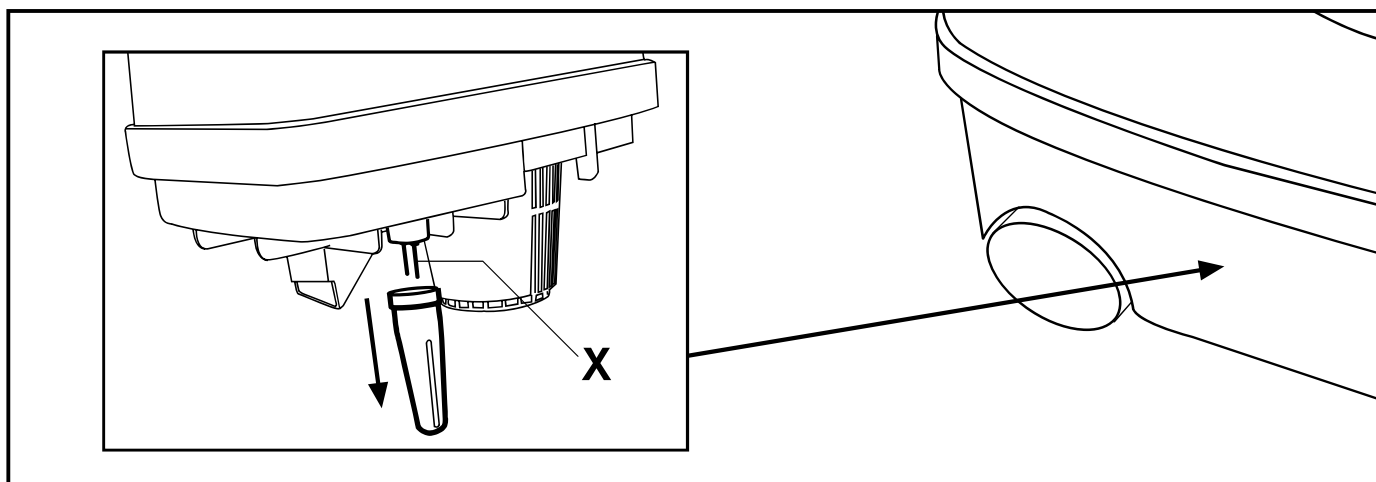
Il Vostro apparecchio vapore/aspirazione, come ogni apparecchiatura tecnica, deve essere utilizzata solo secondo le istruzioni.



Non devono essere aspirati materiali come cemento o calcinacci unitamente ad umidità, perchè il materiale potrebbe indurirsi all'interno del serbatoio di recupero, provocare incrostazioni che rovinano i filtri e quindi danneggiano i motori in modo irreparabile.

Il serbatoio di recupero deve essere pulito spesso per motivi di funzionalità e di igiene (odori fastidiosi ecc.). Usare protezioni adeguate prima di manipolare il serbatoio di recupero (Guanti, mascherina, ecc.).

Quando il serbatoio di recupero (2) ha raggiunto la capacità massima di recupero dello sporco e dei liquidi aspirati, automaticamente l'aspirazione viene bloccata, finchè non viene svuotato il serbatoio di recupero (2) e spento e riacceso l'interruttore accessori (12)



X. Sonde troppo pieno nel serbatoio di recupero. Quando il serbatoio di recupero è troppo pieno le sonde (X) arrestano automaticamente il motore, ripristinare l'apparecchio.

MANUTENZIONE

Manutenzione caldaia.

La manutenzione della caldaia deve avvenire in media ogni 300 ore di lavoro. Se l'apparecchio viene utilizzato con acqua dal grado di durezza elevato ($> 30^{\circ}\text{Fr}$), diminuire gli intervalli di intervento. Effettuare il lavaggio della caldaia utilizzando un apposito prodotto disincrostante che può essere richiesto all'azienda produttrice operando come segue. Non utilizzare prodotti diversi da quelli consigliati per la pulizia della caldaia.

ATTENZIONE

La manutenzione deve essere eseguita a macchina spenta e con la spina del cavo di alimentazione staccata.

Effettuare periodicamente (circa ogni 100 ore di funzionamento, oppure ogni 6 mesi) il lavaggio della caldaia utilizzando l'apposito prodotto disincrostante (per l'utilizzo seguire le indicazioni riportate sul prodotto) operando come segue:

DECALCIFICANTE COD. 40179

- Versare un flacone da 10 ml nella caldaia) con 0,5 l di acqua, togliendo il tappo (9. **(Fig. 20)** e procedere con il normale funzionamento.
- Effettuare periodicamente la disincrostazione della caldaia a seconda dell'utilizzo (circa ogni 100 ore di lavoro).

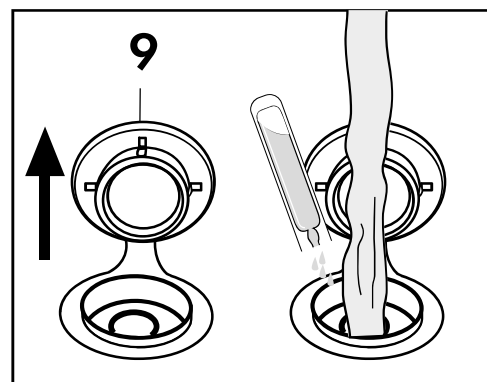


Fig. 20



- Xj** Irritante
R36 Irritante per gli occhi
R38 Irritante per la pelle
S 24/25 Evitare il contatto con gli occhi e con la pelle.
S2 Conservare fuori dalla portata dei bambini.
S61 Non disperdere nell'ambiente.





Prima di eseguire qualsiasi manutenzione scollegare l'apparecchio vapore/aspirazione dalla rete elettrica scollegando la spina dalla presa.

L'apparecchio è disinserito dalla rete elettrica solo scollegando la spina dalla presa di corrente. A manutenzione ultimata, prima di ricollegare l'apparecchio vapore/aspirazione alla rete elettrica, assicurarsi che tutte le parti siano state rimontate correttamente.

Pulizia del serbatoio di recupero e accessori.

Controllare periodicamente lo stato del materiale aspirato. Svuotare e pulire il serbatoio di recupero e gli accessori ad ogni utilizzo dell'apparecchio.

Per un migliore funzionamento degli accessori pulire periodicamente gli o ring di tenuta.

Prima di pulire la macchina, è indispensabile disinserire tutti gli interruttori e staccare la spina dalla presa di corrente. Inoltre, aspettare che la macchina si raffreddi.

Mai immergere l'apparecchio nell'acqua! E' severamente vietato cercare di intervenire all'interno della macchina.

Pulire periodicamente il serbatoio di recupero (2) della macchina dal liquido o dalle impurità solide aspirate rimuovendo i ganci apertura (6) e sollevando la parte superiore dell'apparecchio (1).

Per la pulizia operare come segue:

- Svuotare il serbatoio di recupero (2).
- Riempire un contenitore con 3 litri massimo di acqua pulita. E' possibile aggiungere sostanze disinfettanti purchè non schiumose.
- Attivare la funzione aspirazione con il tasto aspirazione (19) ed aspirare l'acqua con gli accessori precedentemente utilizzati per la pulizia.
- Svuotare il serbatoio di recupero (2) e ripetere l'operazione se necessario.

Ogni qualvolta si esegue la pulizia della parte inferiore dell'apparecchio, pulire il filtro (A) nella parte esterna da eventuali residui solidi (**Fig. 21**).

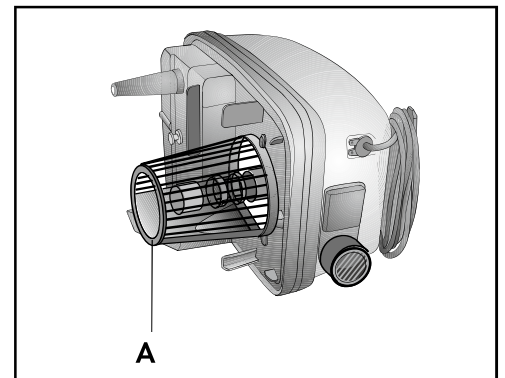


Fig. 21

PULIZIA DEGLI ACCESSORI

Pulire gli accessori (tubi prolunga, spazzola multiuso, lancia, bocchettina per tessuti) con acqua corrente. Per pulire i telai è consigliato l'impiego del vapore.

ACCANTONAMENTO

In caso di accantonamento per lunghi periodi è necessario scollegare l'apparecchio vapore/aspirazione dalla rete elettrica scollegando la spina dalla presa, svuotare e lavare il serbatoio di recupero rifiuti e pulire la caldaia, provvedere alla protezione di quelle parti che potrebbero risultare danneggiate in seguito al deposito di polvere. Al momento della rimessa in funzione, verificare che non vi siano crepe o tagli nei tubi di aspirazione e di erogazione vapore e negli accessori.

ROTTAMAZIONE

Allorchè si decida di non utilizzare più l'apparecchio vapore/aspirazione, si raccomanda di renderlo inoperante asportando il cavo di alimentazione dell'energia elettrica. Si raccomanda inoltre di rendere innocue quelle parti che potrebbero costituire un pericolo, specialmente per i bambini che potrebbero servirsi dell'apparecchio fuori uso per i propri giochi.

L'apparecchio vapore/aspirazione è un rifiuto speciale, va quindi smontato e diviso in parti omogenee che dovranno essere smaltite secondo le leggi vigenti.

Non utilizzare come pezzi di ricambio le parti smontate da rottamare.

Informazioni di carattere giuridico

- Le presenti istruzioni per l'uso contengono le informazioni necessarie per l'impiego corretto, per le funzioni operative e la manutenzione accurata dell'apparecchio.
- Queste conoscenze e l'osservanza delle presenti istruzioni rappresentano la premessa per un uso senza pericolo nel pieno rispetto della sicurezza nell'utilizzo e manutenzione dell'apparecchio.
- Se si desiderano ulteriori informazioni, o se dovessero subentrare particolari problemi che si ritiene nelle presenti istruzioni d'uso non siano stati spiegati con sufficiente chiarezza, preghiamo di rivolgersi al rivenditore locale o direttamente alla ditta costruttrice.
- Inoltre facciamo notare che il contenuto di queste istruzioni d'uso non è parte di una convenzione precedente o già esistente, di un accordo o di un contratto legale e che non ne cambiano la sostanza.
- Tutti gli obblighi del costruttore si basano sul relativo contratto di compravendita che contiene anche il regolamento completo ed esclusivo riguardo alle prestazioni di garanzia.
- Le norme di garanzia contrattuali non vengono né limitate né estese in base alle presenti spiegazioni.
- Le istruzioni per l'uso contengono informazioni protette dal diritto d'autore.
- Non è permesso fotocopiarle o tradurle in un'altra lingua senza previo accordo scritto da parte del Costruttore.

SMALTIMENTO

- Rendere inutilizzabile l'apparecchio non più in uso.
- Staccare la spina dalla presa e tagliare il cavo elettrico.
- Consegnare gli apparecchi fuori uso a un centro di raccolta idoneo.



AVVERTENZE PER IL CORRETTO SMALTIMENTO DEL PRODOTTO AI SENSI DELLA DIRETTIVA EUROPEA 2002/96/EC.

Alla fine della sua vita utile il prodotto non deve essere smaltito insieme ai rifiuti urbani.

Può essere consegnato presso gli appositi centri di raccolta differenziata predisposti dalle amministrazioni comunali, oppure presso i rivenditori che forniscono questo servizio.

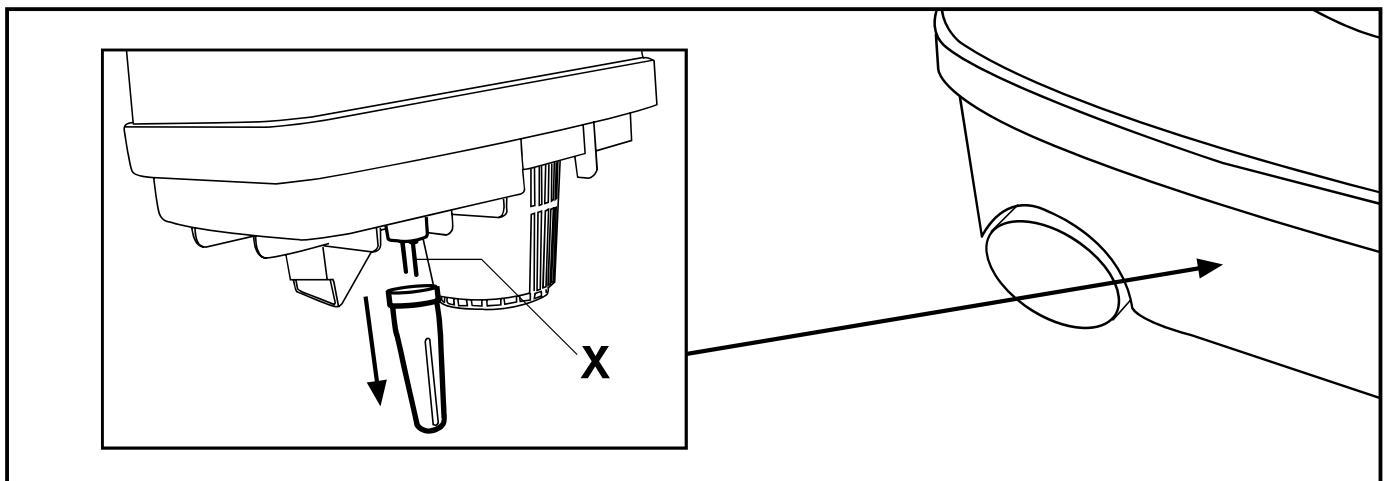
Smaltire separatamente un elettrodomestico consente di evitare possibili conseguenze negative per l'ambiente e per la salute derivanti da un suo smaltimento inadeguato e permette di recuperare i materiali di cui è composto al fine di ottenere un importante risparmio di energia e di risorse.

Per rimarcare l'obbligo di smaltire separatamente gli elettrodomestici, sul prodotto è riportato il marchio del contenitore di spazzatura mobile barrato.

INCONVENIENTI E RIMEDI

INCONVENIENTE	CAUSE	RIMEDI
L'apparecchio non funziona.	Manca Tensione. Cavo o interruttori difettosi.	Assicurarsi che ci sia tensione. Rivolgersi al centro di assistenza.
Esce acqua dal corpo macchina (uscita aria).	Serbatoio di recupero troppo pieno.	Svuotare il serbatoio di recupero e controllare il galleggiante, eventualmente pulirlo.
Notevole riduzione della potenza di aspirazione.	Tubi o accessori intasati o rotti. Serbatoio di recupero troppo pieno. Aderenza corpo macchina non perfetta.	Pulire i tubi o gli accessori o sostituirli. Vuotare il serbatoio di recupero Verificare l'aderenza del corpo macchina al serbatoio di recupero e controllare il serraggio dei ganci.
Il motore gira velocemente (rumore acuto).	Tubi o accessori intasati Serbatoio di recupero troppo pieno.	Pulire i tubi o gli accessori Vuotare il serbatoio di recupero.
Perdite d'acqua dalle giunzioni degli accessori.	Usura o perdite delle guarnizioni di giunzione.	Controllare, pulire e lubrificare le guarnizioni, se necessario sostituirle.
Gli accessori non si innestano perfettamente.	Si è depositata della sporcizia nelle giunzioni e negli attacchi rapidi.	Pulire e lubrificare le giunzioni e gli attacchi rapidi.
Non esce vapore e l'aspirazione non funziona.	Caldaia non ancora in pressione (spia verde spenta). Manca tensione. La spina dell'apparecchio non è inserita nella presa.	Attendere qualche minuto fino all'accensione della spia verde, se il problema persiste rivolgersi al centro di assistenza. Controllare che ci sia tensione, controllare il corretto inserimento della spina nella presa di corrente. Controllare il corretto inserimento della spina dell'apparecchio nella presa posta sul quadro elettrico.

INCONVENIENTE	CAUSE	RIMEDI
Trafila qualche goccia d'acqua dagli accessori.	Per i primi minuti di utilizzo è normale il formarsi della condensa causa la differenza di temperatura tra accessori e vapore.	Dopo alcuni minuti di utilizzo l'inconveniente si risolve; se persiste provvedere alla pulizia della caldaia.
Premendo gli interruttori pompa sia sull'apparecchio e che sull'impugnatura non si ha erogazione di acqua o detergente.	Mancanza di acqua o detergente nel serbatoio (15)	Aggiungere acqua o detergente



X. Sonde troppo pieno nel serbatoio di recupero. Quando il serbatoio di recupero è troppo pieno le sonde (X) arrestano automaticamente il motore, ripristinare l'apparecchio.

INCONVENIENTE	CAUSE	RIMEDI
L'aspirazione non funziona	Serbatoio recupero pieno	Spegnere l'apparecchio mediante gli interruttori. Svuotare il serbatoio e pulire ed asciugare le sonde (X) Se l'anomalia persiste contattare il Centro Assistenza