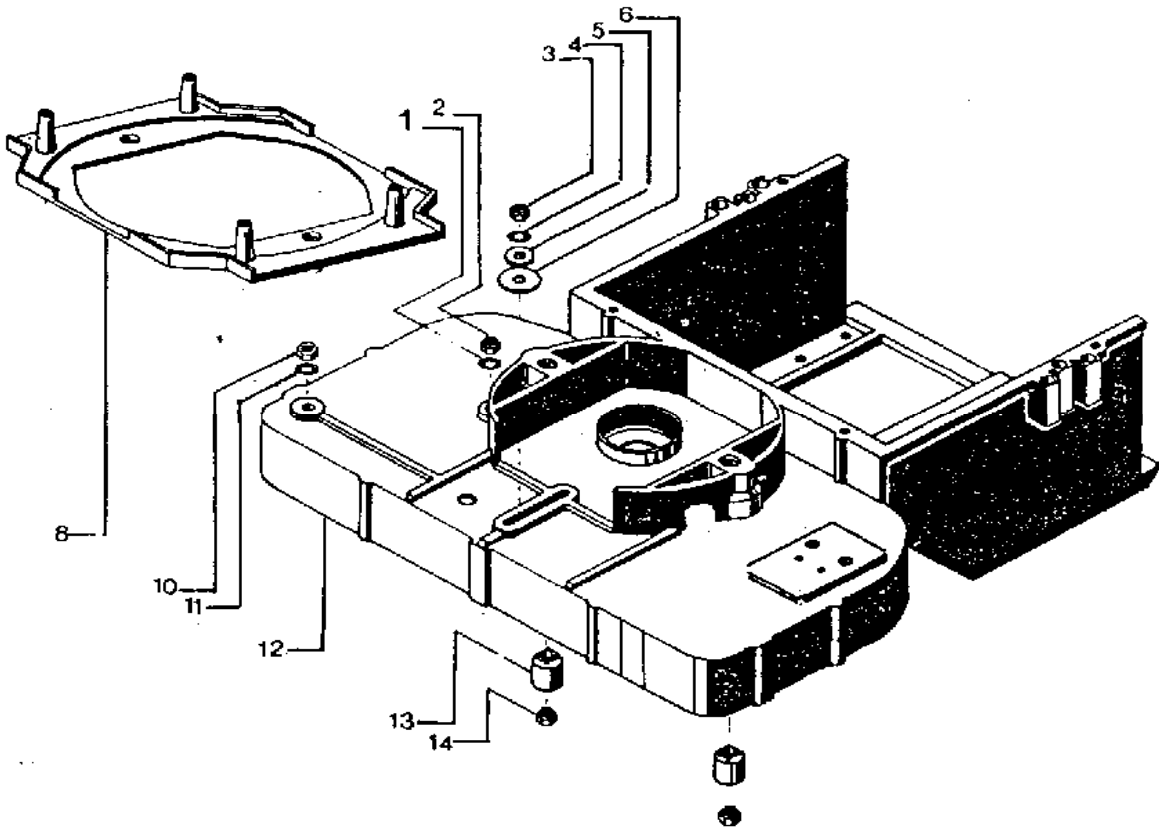


TAB 1 ELENCO COMPONENTI

Pos	Codice	Descrizione	Quantita'
1	TU8243	R.D.E. 6 M	2
2	TU8306	Dado 6 M 8.8	2
3	TU8306	Dado 6 M 8.8	1
4	TU8243	R.D.E. 6 M	1
5	TU8283	Rondella 16x6.3x2	1
6	TU8263	Rondella 22x6.3x1.5	2
8	TU8047	Piastra centraggio motore	1
10	TU8306	Dado 6 M 8.8	1
11	TU8243	R.D.E. 6 M	1
12	TU8000	Base pressofusa alluminio	1
13	MT7051	Boccole nylon basamento motore	2
14	MT7109B	Dado autobloccante 6 M	2

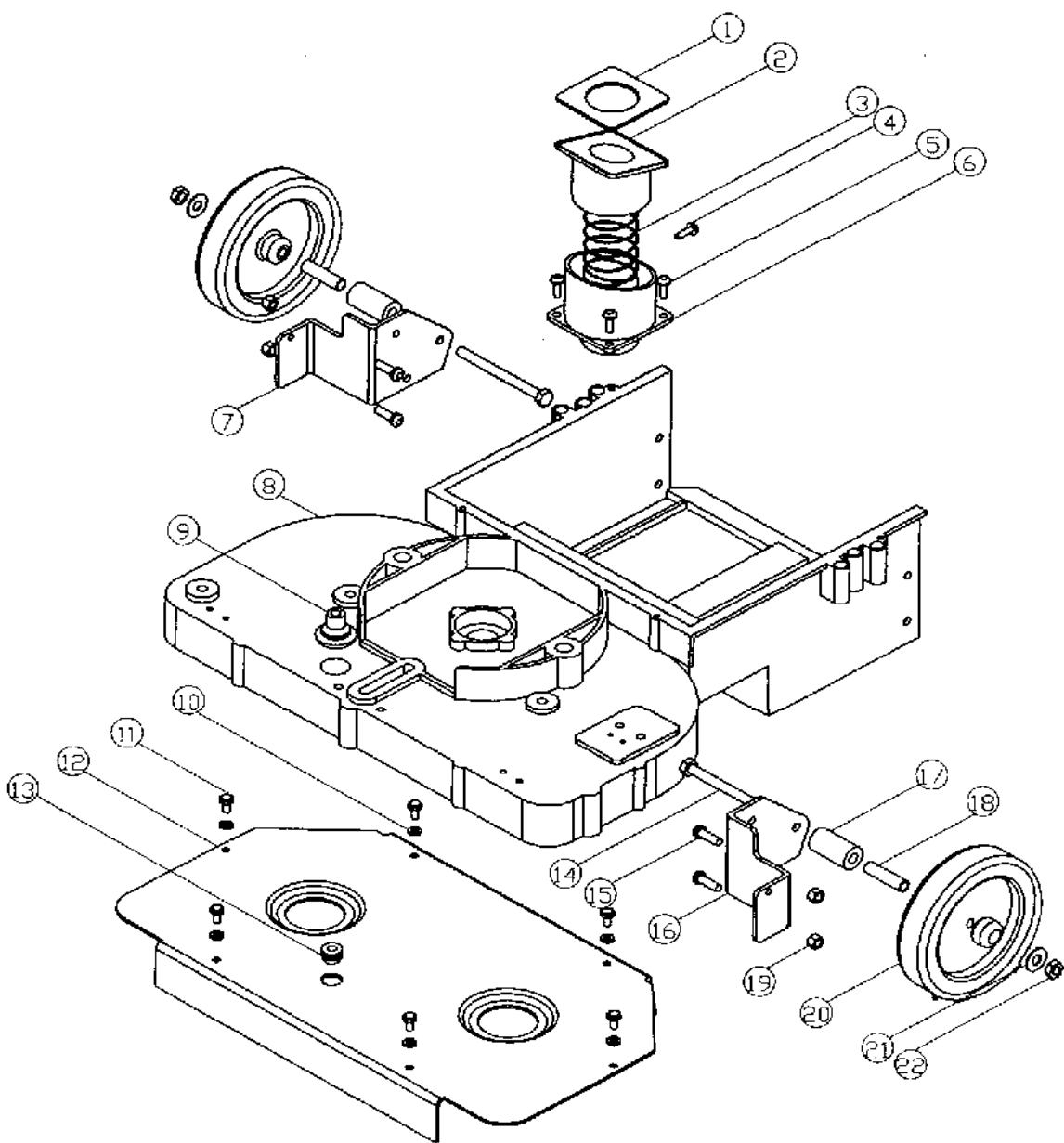
TAB 1 SCHEMA DI ASSEMBLAGGIO



TAB 2 ELENCO COMPONENTI

Pos	Codice	Descrizione	Quantita'
1	TU8052	Guarnizione x manicotto mobile	1
2	TU8019	Cannotto mobile	1
3	TU8053	Molla inox x manicotto mobile	1
4	MT7125	Vite 3.5 x 9.5 TC	1
5	TU8300	Vite trilobata 4 x 10 TC	4
6	TU8018	Manicotto aria fisso	1
7	TT9001SX	Staffa supporto ruota ds.	1
8	TU8000	Base pressofusa in alluminio	1
9	ST4050	Passatubetto x base in neoprene	1
10	TU8238	Rondella R.D.E. da 4	6
11	TU8264	Vite 4M x 6 inox	6
12	TU8044/1	Carter alluminio imbutito	1
13	ST4049	Passatubetto x carter PVC nero	1
14	TU8260	Vite TE 6M x 40	2
15	TU8295	Vite TC 5M x 12 inox	4
16	TT9001DX	Staffa supporto ruota sin.	1
18	TT9005	Tubetto ruota	2
19	TU8216B	Dado ATB 5 M inox	4
20	TT9006	Ruota diam. 100	2
21	TU8283	Rondella ferro 16x6.3x2	2
22	MT7109B	Dado autobloccante 6 M	2

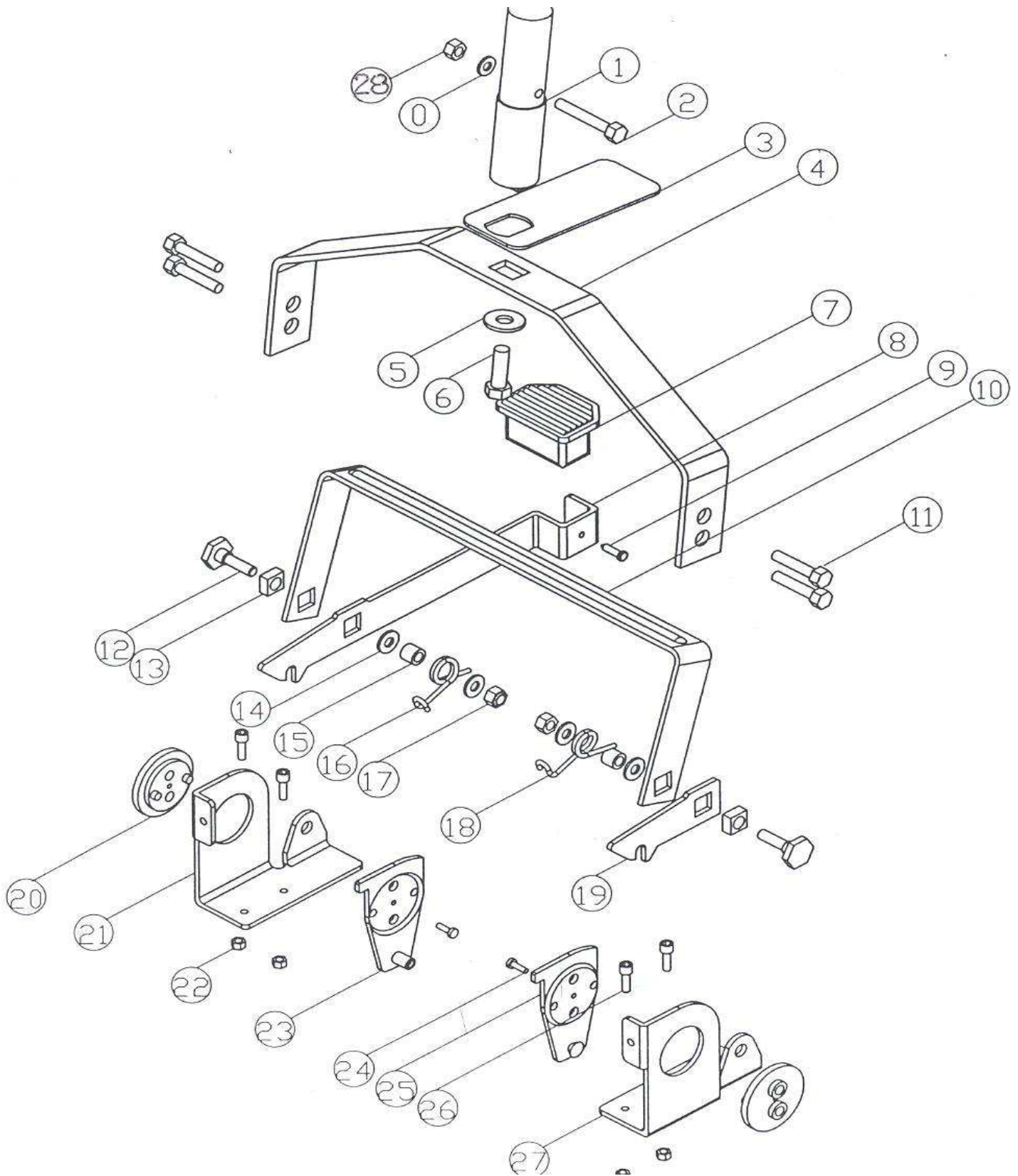
TAB 2 SCHEMA DI ASSEMBLAGGIO



TAB 3 ELENCO COMPONENTI

Pos	Codice	Descrizione	Quantita'
0	TT9024	Rondella 12x6.5x1.5	1
1	TT9002	Cannotto di collegamento manico	1
2	TT9025	Vite TC M6 x 40	1
3	TT9021	Paratia paraspruzzi	1
4	TT9003	Staffa supporto manico	1
5	T2M5151	Rondella 24x8x2 zinc.	1
6	T2M5152	Bullone 8 Ma x 20	1
7	TU8321	Pedalino sgancio manico	1
8	ST4025	Leva comando impugnatura	1
9	MT7045	Rivetto Cu. strappo 3.2 x 12	1
10	ST4024	Barra di collegamento leva pedale	1
11	TU8237	Vite TE M6 x 20 8.8 DIN 6921	4
12	ST4069	Vite TE M8 x 30 8.8	2
13	MT7093	Quadro accoppiamento leve	2
14	T2M5086	Rondella 8.3 x 17	4
15	ST4068	Distanziale x molla pedale	2
16	MT7097DS	Molla destra x leva pedale	1
17	T2M5084	Dado autobloccante 8M	2
18	MT7097SIN	Molla sinistra leva sgancio	1
19	MT7085	Leva contrasto sgancio lato sin.	1
20	ST4010	Girante in Zama per snodo	2
21	ST4027	Squadretta snodo destra	1
22	MT7109	Dado ATB 4M DIN 985	4
23	MT7096	Leva squadretta snodo destra	1
24	TU8340	Vite trilobata 3 x 8	2
25	MT7105	Leva squadretta snodo sinistra	1
26	TU8342	Vite TCE M4 x 16 8.8	4
27	ST4026	Squadretta snodo sinistra	1
28	MT7109B	Dado ATB 6M	1

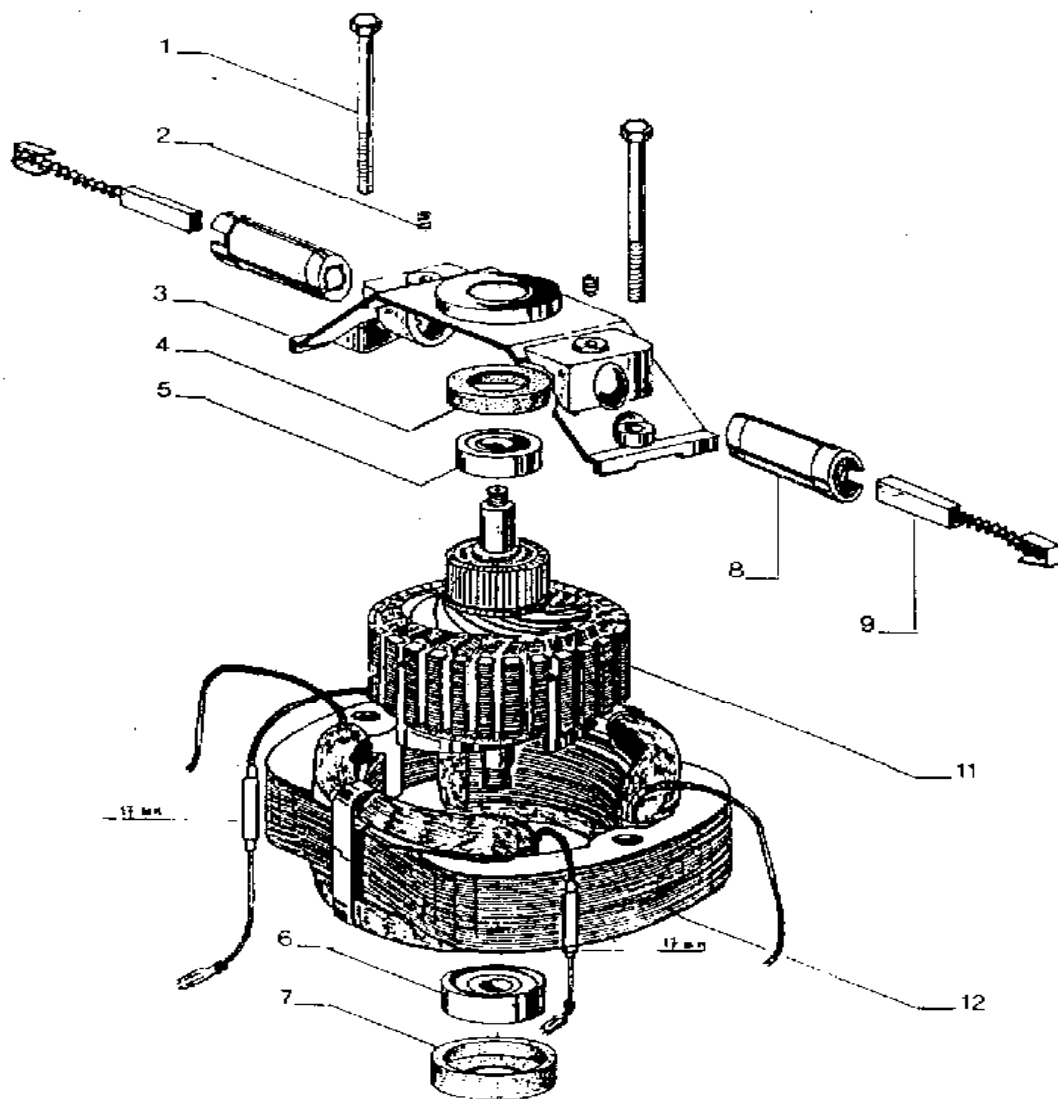
TAB 3 SCHEMA DI ASSEMBLAGGIO



TAB 4 ELENCO COMPONENTI

Pos	Codice	Descrizione	Quantita'
1	TU8242	Vite TE. 8.8 UNI 5737 M6 x 65	2
2	TU8296	Vite trilobata 4 x 8	2
3	TU8039	Castelletto motore fuso all.	1
4	TU8247	Calotta nitrilica diam. 26	1
5	TU82452RS	Cuscinetto stagno 26 6292RS	1
6	TU82462RS	Cuscinetto stagno 30 62002RS	1
7	TU8248	Calotta nitrilica diam. 30	1
8	TU8039A	Porta carboncino 6 x 9	2
9	TU8039B	Carboncino 6 x 9 x 30	2
11	TUAP30	Rotore 230 V	1
12	TUAP31	Statore 230 V	1

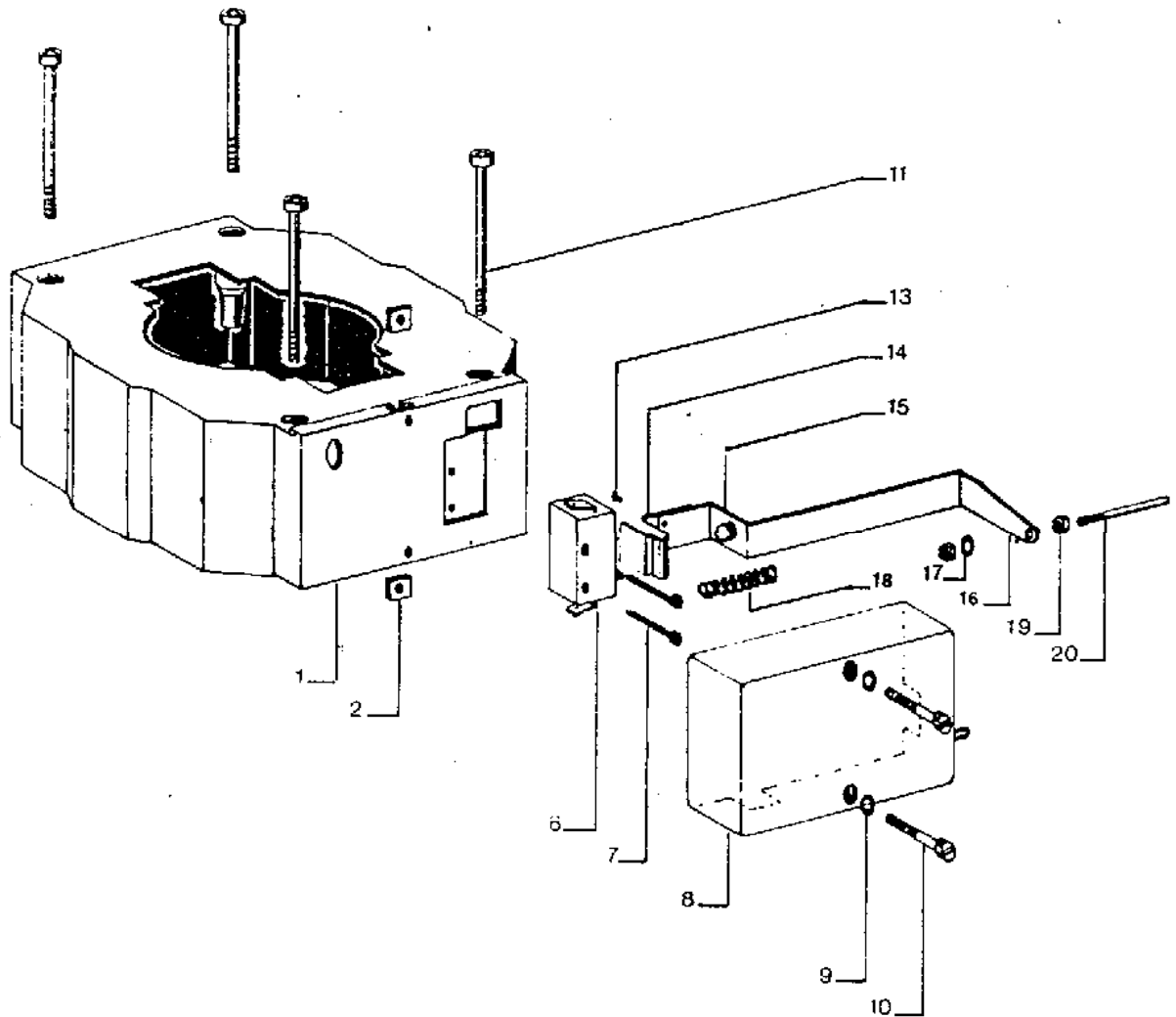
TAB 4 SCHEMA DI ASSEMBLAGGIO



TAB 5 ELENCO COMPONENTI

Pos	Codice	Descrizione	Quantita'
1	TU8028	Cuffiotto coprimotore	1
2	TU8106	Dado quadro zincato M4 x 10	2
6	TU8226	Microinterruttore	2
7	TU8293	Vite auf 2.9 x 32 zinc.	2
8	TU8027	Coperchio copri contatti	1
9	TU8238	R.D.E. 4 M	2
10	TU8301	Vite TC M4 x 30	2
11	TU8261	Vite TC auf 4.2 x 32	4
13↔16	TU6142A	Asta comando micro mont. pedale	1
17	TU8238	R.D.E. 4 M	1
18	TU8050	Molla per leva comando micro	1
19	TU8239	Dado medio da 4 MA	2
20	MT7233	Vite TCE M4 x 35	1

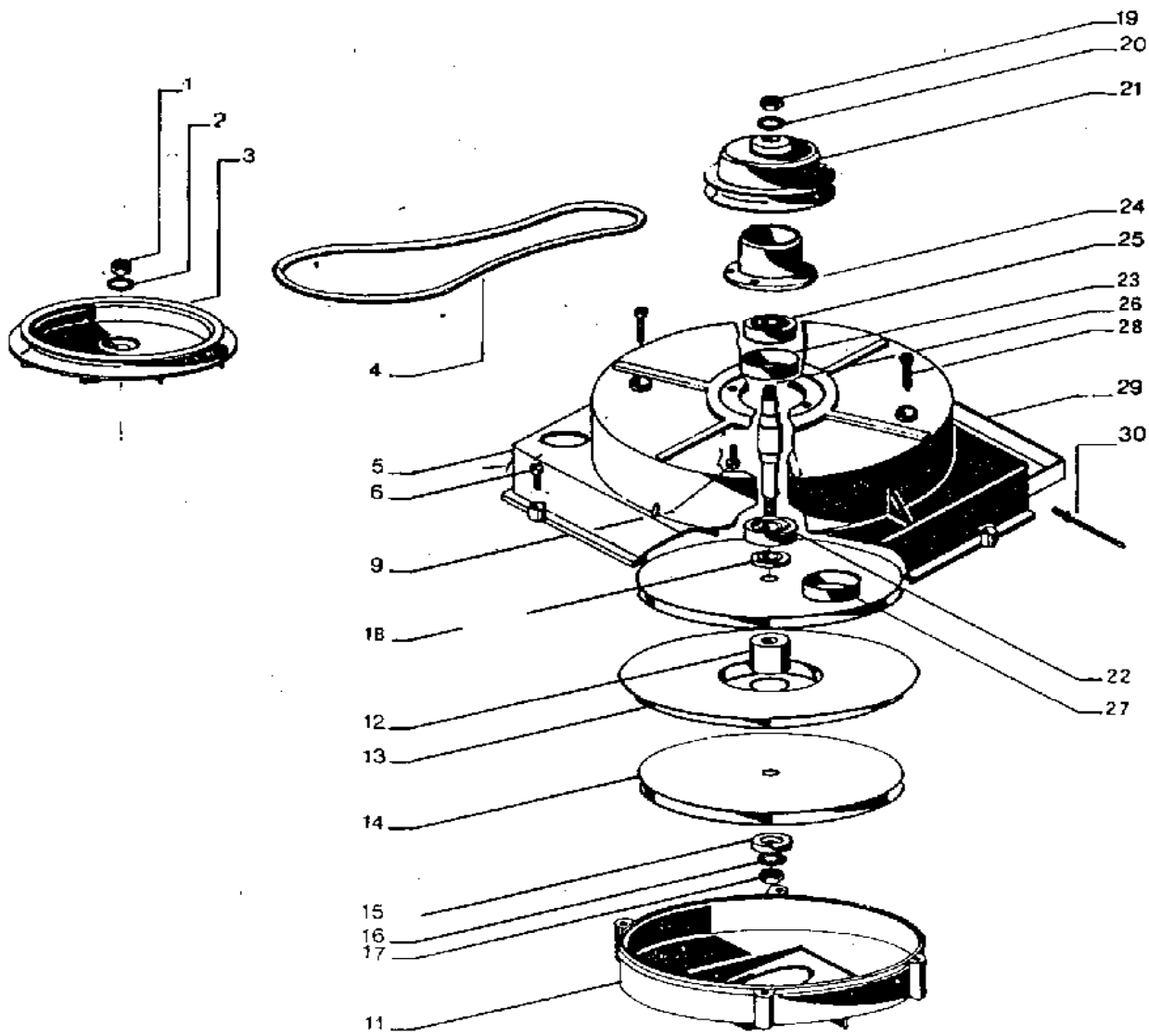
TAB 5 SCHEMA DI ASSEMBLAGGIO



TAB 6	ELENCO COMPONENTI
--------------	--------------------------

Pos	Codice	Descrizione	Quantita'
1	TU8254	Dado alto 6 M sinistro	1
2	TU8243	R.D.E. 6 M	1
3	TU8020	Ventola motore alluminio	1
4	TU8253	Cinghietta tonda fatex	1
5	TU8001	Cuffiotto aspirazione all.	1
6	TU8307	Vite trilobata TC 4 x 12	4
9	TU8296	Vite trilobata TC 4 x 8	4
11	TU8002	Cuffiotto ventilazione plast.	1
12	TU8011	Distanziale all. x ventilatore	1
13	TU8003F	Ventola fissa aspirazione	1
14	TU8003M	Ventola mobile aspirazione	2
15	TU8012	Rosetta per ventilatore	1
16	TU8243INOX	R.D.E. 6 M inox	1
17	TU8306	Dado da 6 M	1
18	TU8006	Distanziale alluminio ventole	1
19	TU8306	Dado da 6 M	1
20	TU8243	R.D.E. 6 M	1
21	MT7110	Puleggia ridotta ventilatore	1
22	TU82442RS	Cuscinetto stagno 22 6082RS	1
23	ST4051	Calotta nitrilica diam.19	1
24	ST4030	Mozzo dia. 45X30TL Plus	1
25	ST4041	Cuscinetto stagno 19 1980 ZZ	1
26	MT7111	Alberino ridotto gr. ventole	1
27	TU8249	Calotta nitrilica diam. 22	1
28	TU8261	Vite TC auf 4.2 x 32	4
29	ST4033	Cavalletto ritegno cassetto	1
30	MT7205	Rivetto cu/nich mm. 3.8 x 14	2
5↔30	ST7530	Cuffiotto aspiraz. compl. mont.	1
12↔27	MT7733	Gruppo ventole compl. mont.	1
19↔27	MT774	Puleggia ventole ridotta mont.	1

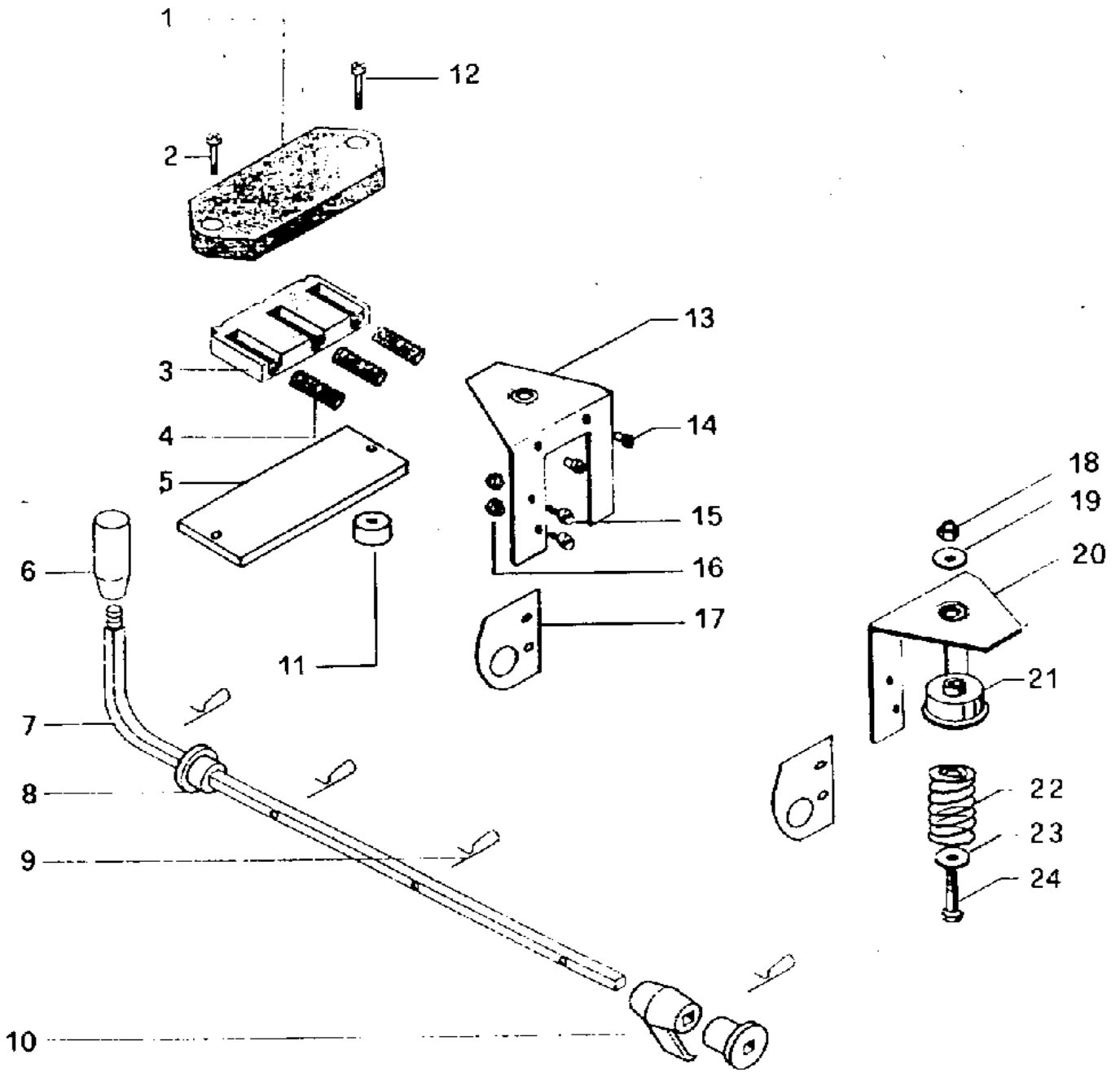
TAB 6 SCHEMA DI ASSEMBLAGGIO



TAB 7 ELENCO COMPONENTI

Pos	Codice	Descrizione	Quantita'
1	T2M5059	Scatola programm. bocchetta	1
2	T2M5169	Vite TC + M4 x 20	1
3	T2M5058	Programmatore bocchetta	1
4	T2M5174	Molla scatola programmatore	3
5 + 11	TU8496	Supporto scatola programmatore	1
6	T2M5036	Impugnatura per programmatore	1
7	TT9011	Asta programmatore	1
8	T2M5031	Boccola per programmatore	2
9	T2M5081	Anello per asta programmatore	4
10	T2M5072	Leva nylon x asta programm.	1
12	T2M5157	Vite TC UNI 7687 M4 x 40	1
13	TU8500D	Guida bocchetta ds. programm.	1
14	TU8296	Vite trilobata TC 4 x 8	4
15	TU8305	Vite TC + M4 x 10 inox	4
16	MT7109	Dado ATB 4M DIN 985 inox	4
17	TU8499	Squadretta programm. inox	2
18	MT7109	Dado ATB 4M DIN 985 inox	2
19	TU8281	Rondella 15x5.2x1.5	1
20	TU8501S	Guida bocchetta sin. programm.	1
21	TU8081	Porta molla spinta bocchetta	2
22	TU8082	Molla spinta bocchetta	2
23	TU8281	Rondella 15x5.2x1.5	2
24	MT7029	Vite TCE M4 x 16	1

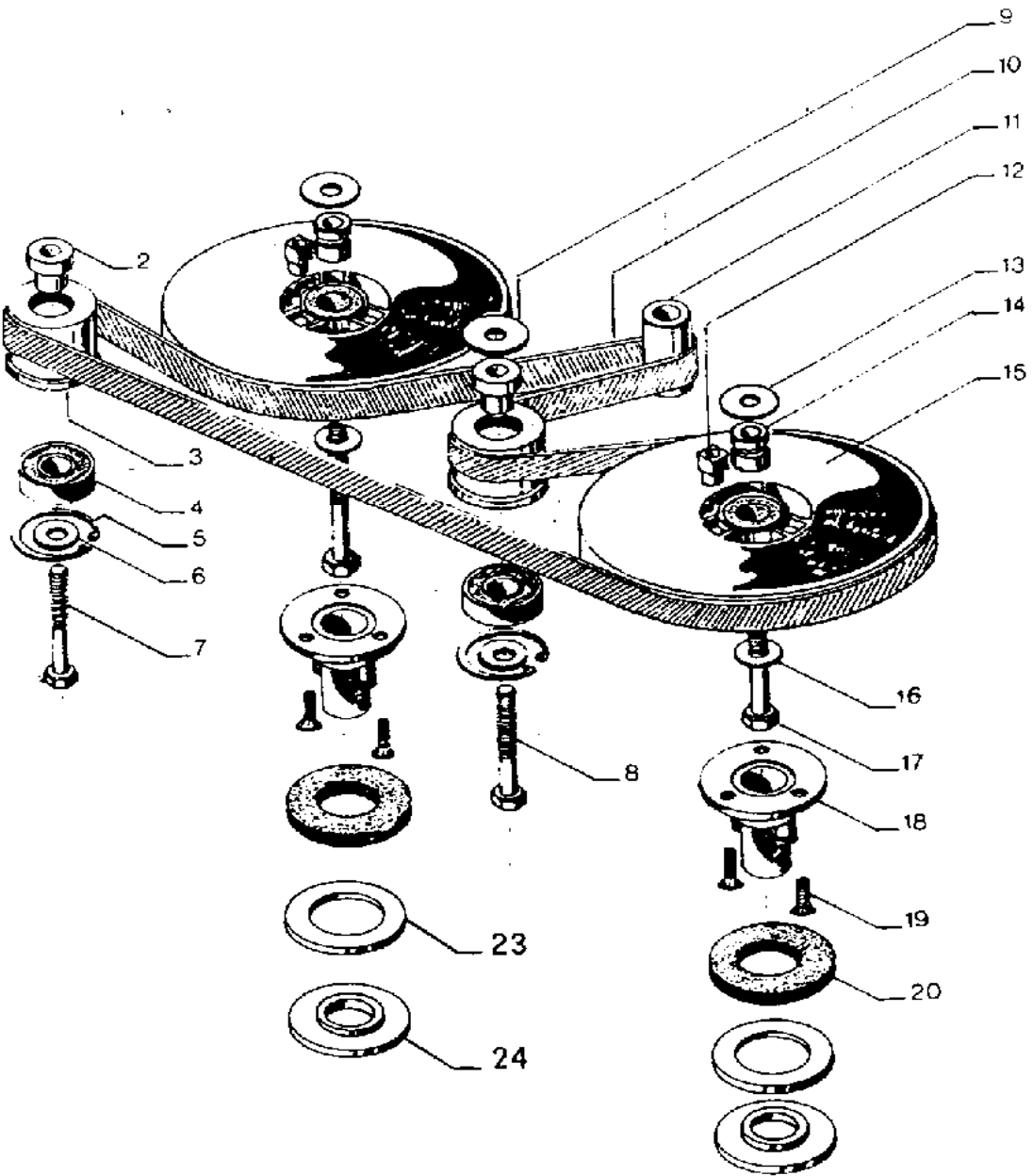
TAB 7 SCHEMA DI ASSEMBLAGGIO



TAB 8 ELENCO COMPONENTI

Pos	Codice	Descrizione	Quantita'
2	TU8014	Distanziale galoppino	2
3	TU8015	Galoppino alluminio	2
4	TU82452RS	Cuscinetto stagno 26 692 2RS	2
5	TU8250	Anelli seeger 26 I	2
6	TU8283	Rondella ferro 16x6.3x2	2
7	TU8260	Vite TE 8.8 UNI 5737 M6 x 40	1
8	TU8260	Vite TE 8.8 UNI 5737 M6 x 40	1
9	TU8263	Rondella 22x6.3x1.5	1
10	TU8209/17	Cinghia mega 1020 x 17	1
11	TU8092	Rullo traino rettificato	1
12	TU8034	Inserto ottone per pulegge	6
13	TU8263	Rondella 22x6.3x1.5	2
14	TU8201	Boccola per puleggia (Mor)	2
15	TU8284	Puleggia fenolica trazione	2
16	TU8267	Rondella C67 16x6.3x1	2
17	TU8260	Vite TE 8.8 UNI 5737 M6 x 40	2
18	MT1822	Attacco portaspazzole con biglia	2
19	TU8299	Vite TPS M4 x 16	6
20	TU8210/1	Rondella feltro teflonato SP1	2
23	TU8503	Anello x guarniz. carter	2
24	TU8525	Anello guarnizione carter	2
2↔7	MT917	galoppino completo montato	2
12 ↔19	TU91319	Puleggia + attacco porta spazz.	2

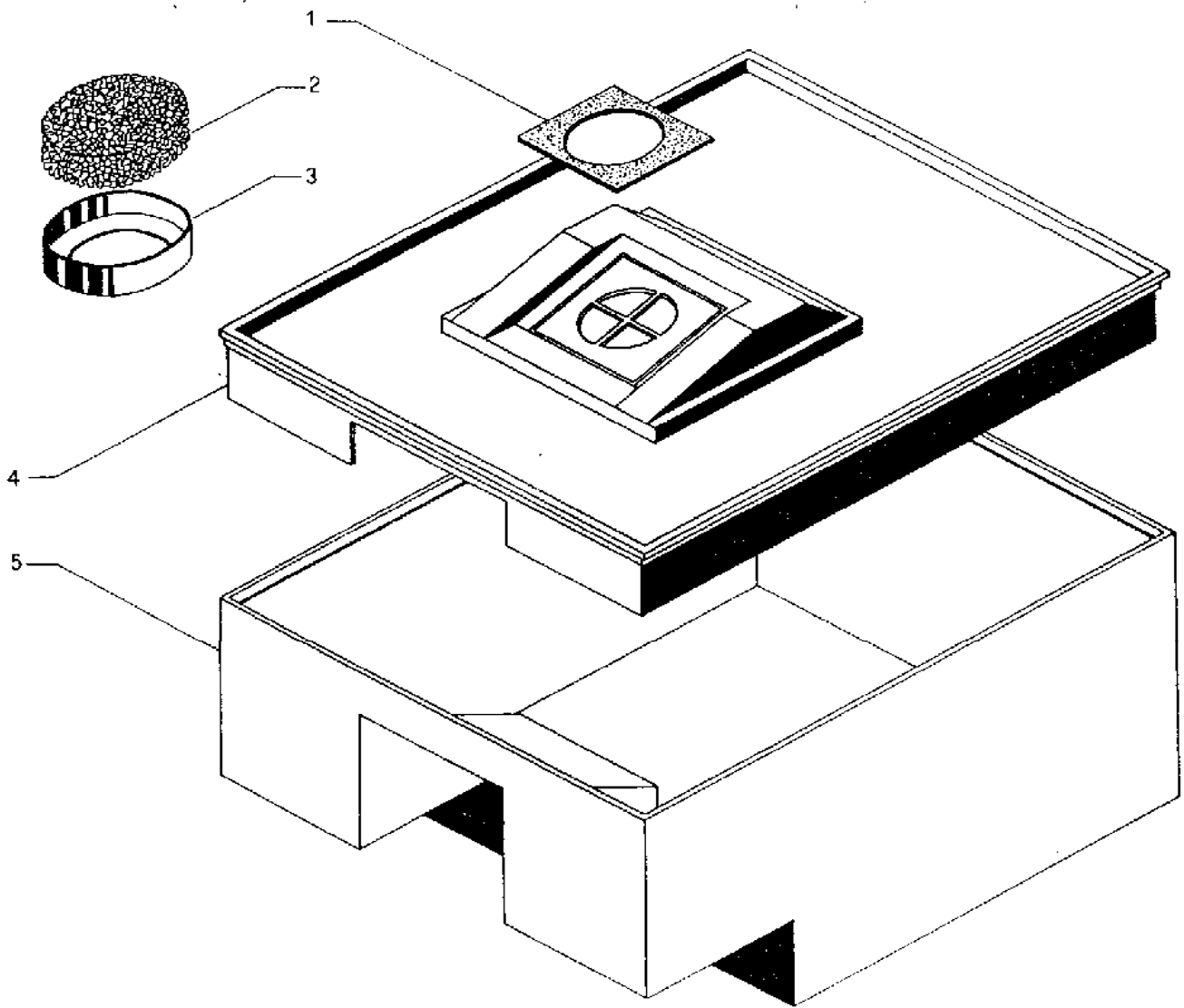
TAB 8 SCHEMA DI ASSEMBLAGGIO



TAB 9 ELENCO COMPONENTI

Pos	Codice	Descrizione	Quantita'
1	TU8052	Guarnizione x manicotto mob.	1
2	MT7121	Filtro ilpren x cassetto rec.	1
3	MT7120	Ghiera porta filtro cassetto	1
4	n.d.	non disponibile sigolarmente	1
1↔5	n.d.	cassetto recupero compl.	1

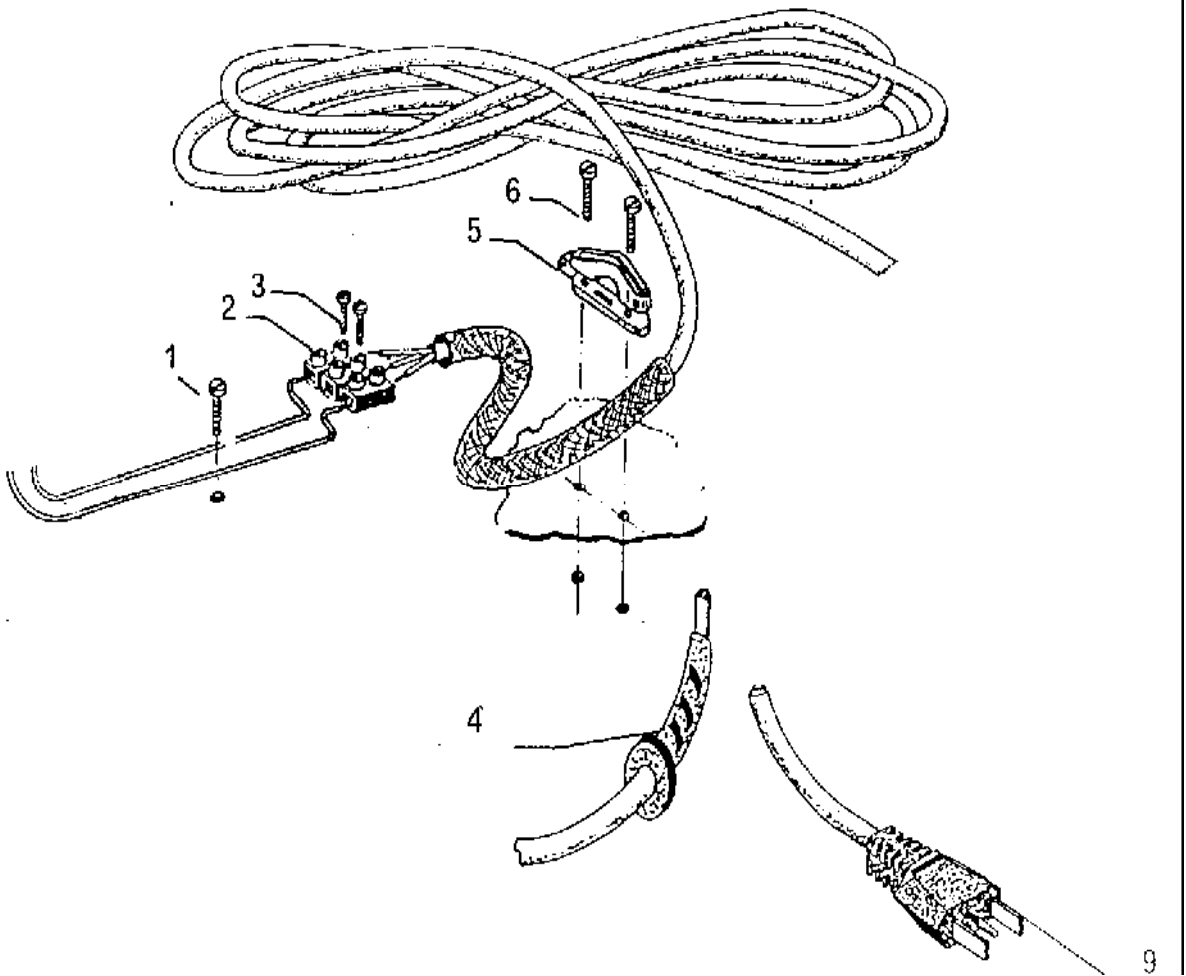
TAB 9 SCHEMA DI ASSEMBLAGGIO



TAB 10 ELENCO COMPONENTI

Pos	Codice	Descrizione	Quantita'
1	TU8296	Vita trilobata TC 4 x 8	1
2	TU8330	Morsettiera SLK3 SCHR	1
3	TU8276	Vite auf TC 2.9 x 19	2
4	TU8543	Passacavo	1
5	MT7224	Fermacavo	1
6	TU8316	Vite TE M3 x 20	2
7	TU8315.8	Cavo elettrico mt. 10,30 Schuko	1
8	TU8251	Cavo elettrico mt. 10,30 UK	1
10	TU8228AREL	Condensatore Arel	1

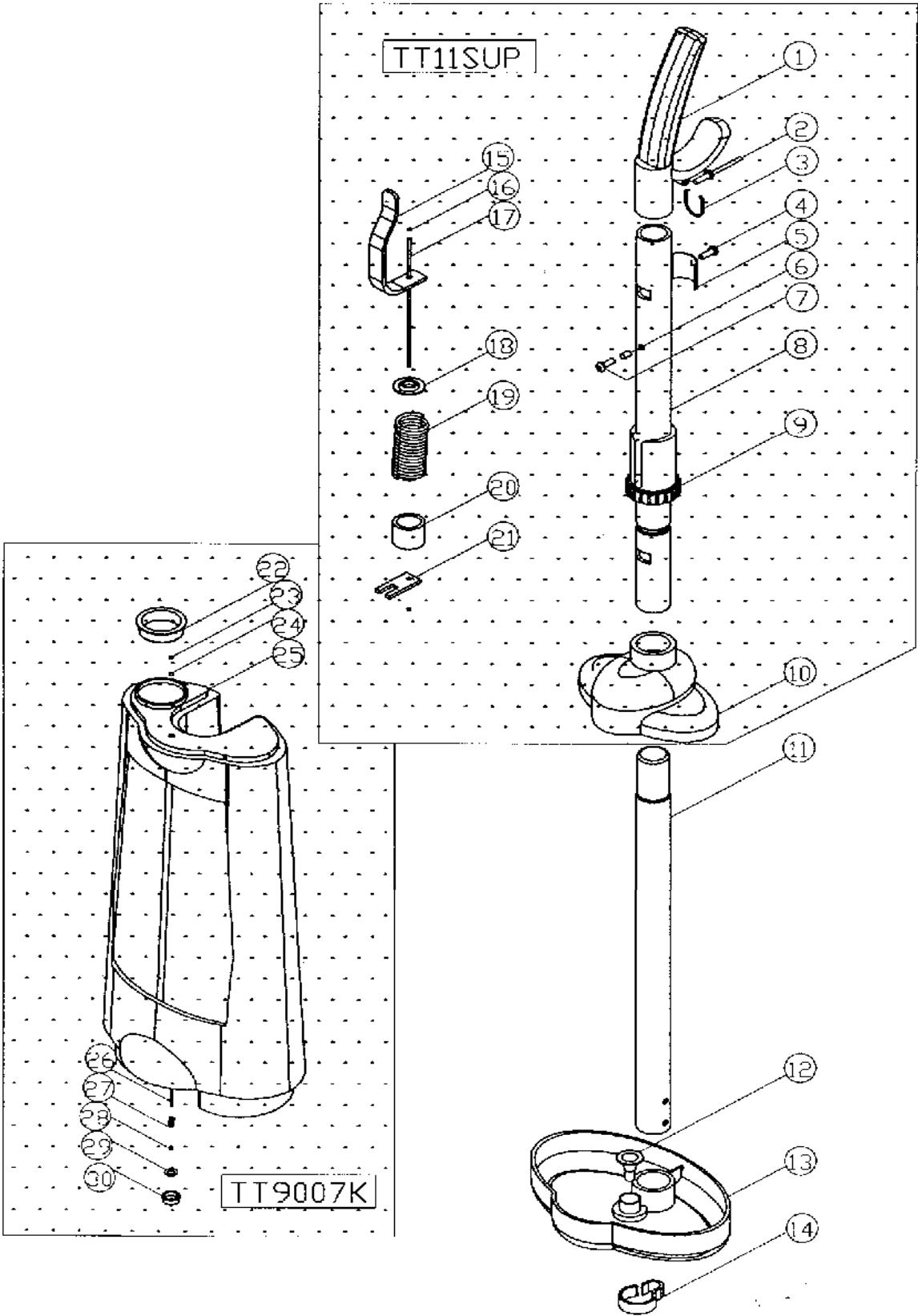
TAB 10 SCHEMA DI ASSEMBLAGGIO



TAB 11 ELENCO COMPONENTI

Pos	Codice	Descrizione	Quantita'
1	TT9010	Impugnatura	1
2	TU8222	Rivetto a strappo 4.8 x 10	1
3	TU8515	Gancio per avvolgicavo	1
4	TU8268	Vite auf 4.2 x 9.5	1
5	TU8023	Fascetta fermaleva	1
6	TU8211	Tubetto ottone per manico	1
7	MT7205	Rivetto a strappo 3.8 x 14	1
8	TT9016	Tubo manico Fe superiore	1
9	TU8105	Ghiera regolazione in plastica	1
10	TT9008	Reggiserbatoio superiore	1
11	TU8077/I	Tubo manico Fe inferiore	1
12	TU8093	Imbutino PVC serbatoio	1
13	TT9009	Supporto inferiore serbatoio	1
14	T2M5091	Fermacavo x manico	1
15	TU8024	Leva cromata x manico	1
16	TU8236	Dado 3 Ma inox	3
17	TU8054	Astina inox M3 x 377	1
18	TU8005	Rondella imbutito per manico	1
19	TU8083	Molla zinc. x asta superiore	1
20	TU8040	Bicchierino plastica manico	1
21	TU8065	Forcellino ferro zincato	1
22	TU8265	Tappo x serbatoio	1
23	TU8236	Dado 3 Ma inox	3
24	TU8097	Sfera x chiusura ugello	2
25	TT9007	Serbatoio detergente	1
26	TT9012	Asta inox x serbatoio 3 Ma x 365	1
27	TU8095	Molla x astina serbatoio	1
28	TU8097	Sfera x chiusura ugello	1
29	TU8094	Guarnizione x imbutino	1
	TT11SUP	Mezzomanico superiore compl.	1
	TT9007K	Serbatoio deterg. compl. mont.	1

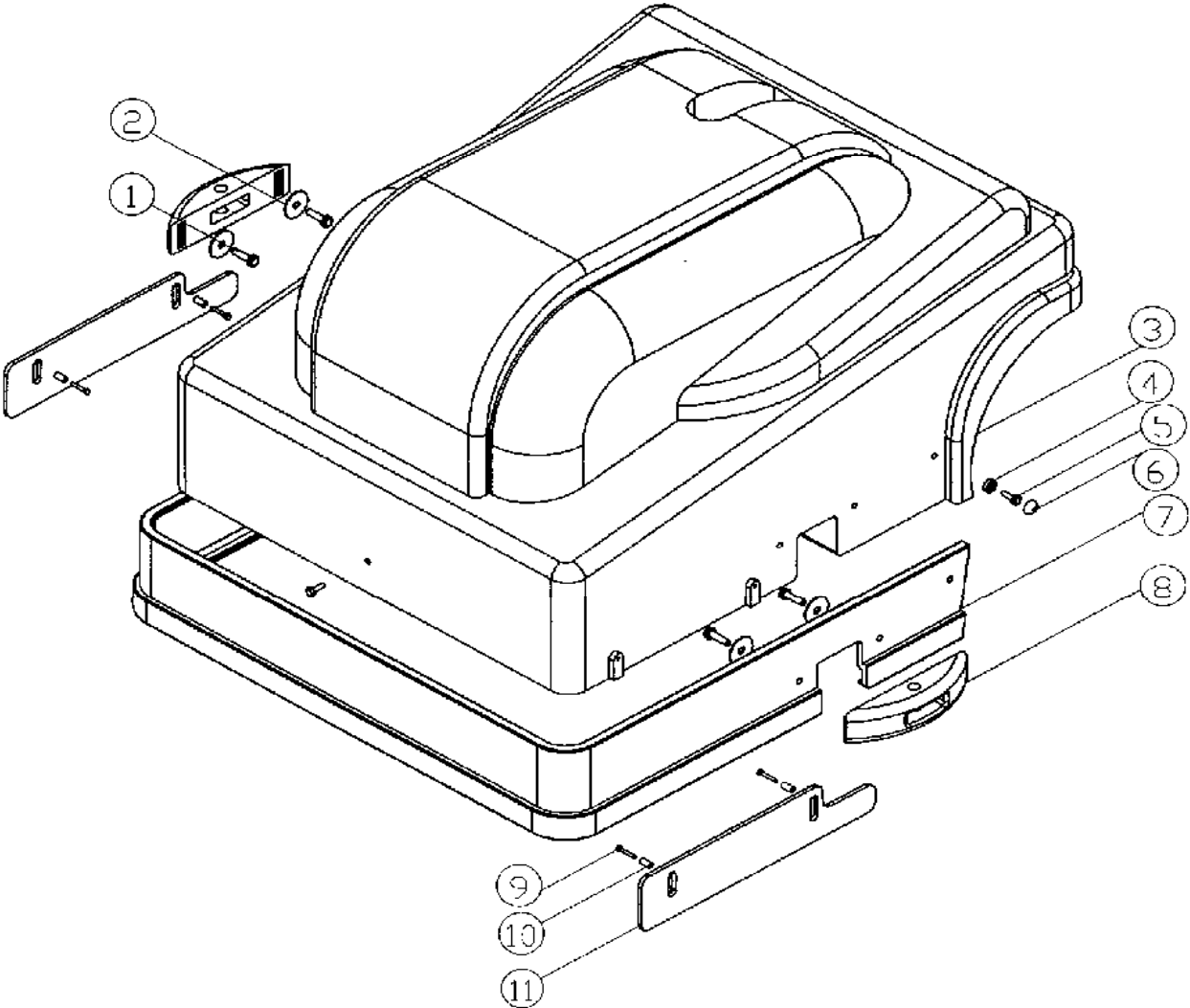
TAB 11 SCHEMA DI ASSEMBLAGGIO



TAB 12 ELENCO COMPONENTI

Pos	Codice	Descrizione	Quantita'
1	TU8294	Vite auf TC UNI 6954 4.2 x 16	4
2	TU8257	Rondella inox 20x5.1x1 ruota lat.	4
3	TT9000	Capotte turbolava facile	1
4	TT9014	Rondella 006605100001 Skifty	2
5	TU8307	Vite trilobata TC 4 x 12	3
6	TT9015	Tappo 006605211404 Skifty	2
7	TT9013	Fascia paraurti PVC	1
8	TU8320	Ruota protez. bocchetta mont.	2
9	TT9018	Vite Hilo Tcfl 3.5 x 16	4
10	TT9019	Tubetto per paraspruzzi	4
11	TT9021	Paratia paraspruzzi	2

TAB 12 SCHEMA DI ASSEMBLAGGIO



TAB 13	ELENCO COMPONENTI
---------------	--------------------------

Pos	Codice	Descrizione	Quantita'
1+2	TU1714	Gomme bocchetta assemblate	1
3	TU8088	Spina elastica inox 3.5 x 28	4
5	TU8046	Guarnizione anulare x bocchetta	1
6	n.d.	n.d.	1
1↔6	TU1700	Bocchetta pavimento	1

TAB 13 SCHEMA DI ASSEMBLAGGIO

